

Utool

Циркулярна пилка UTS -8

Посібник користувача

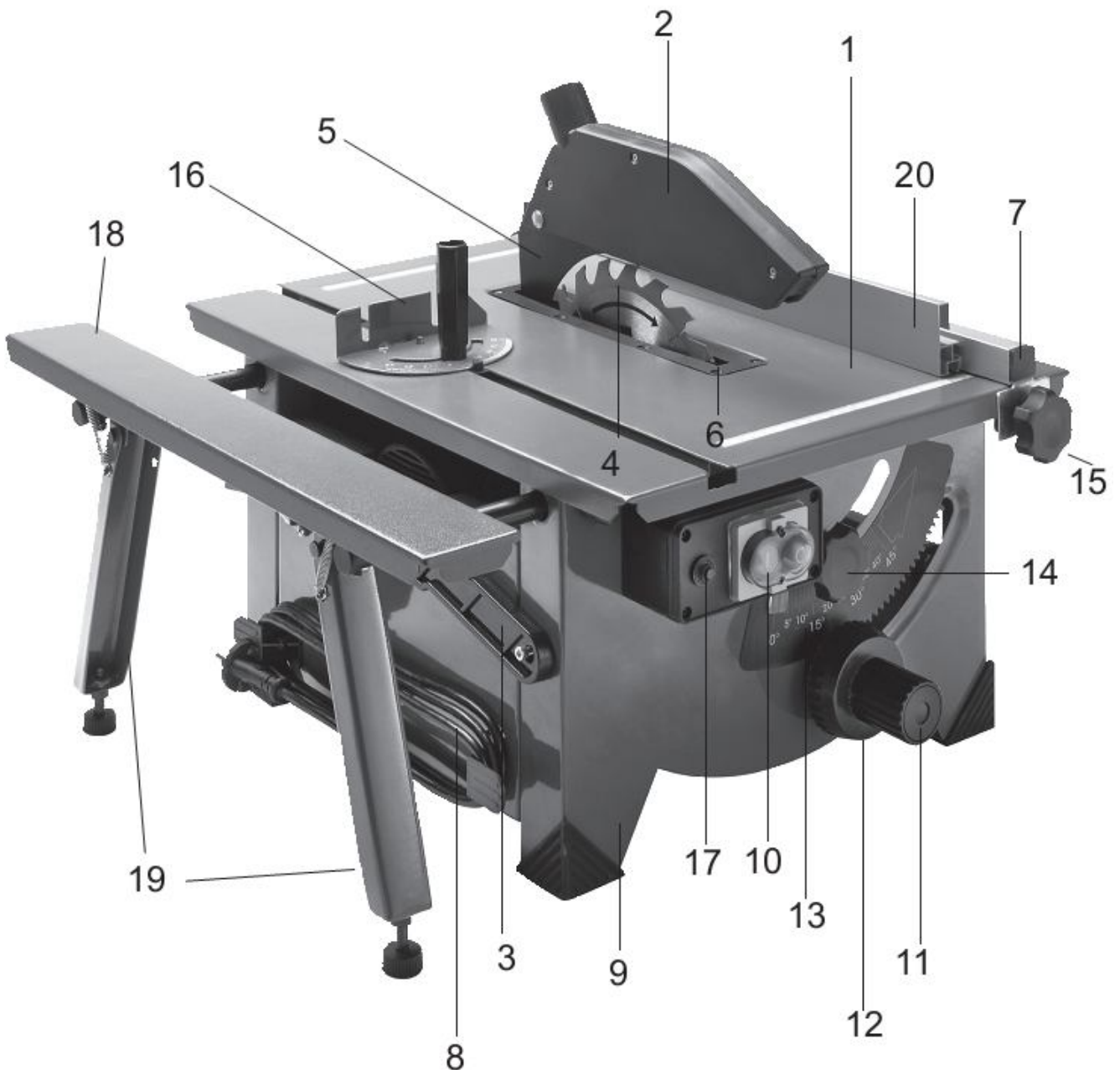


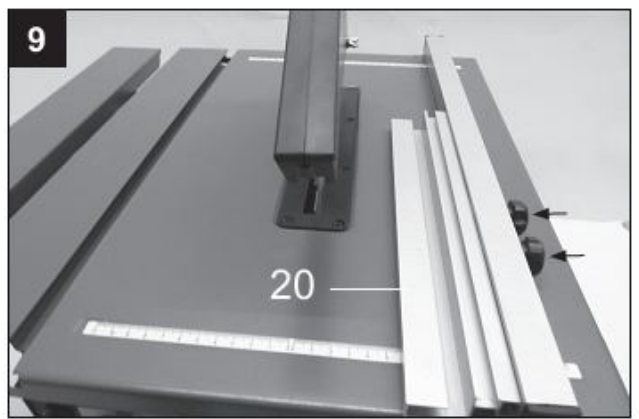
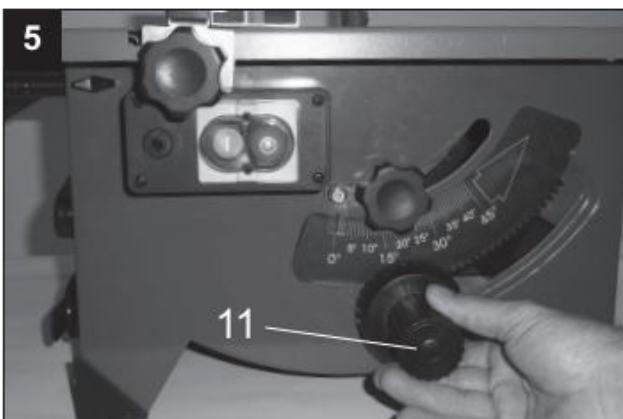
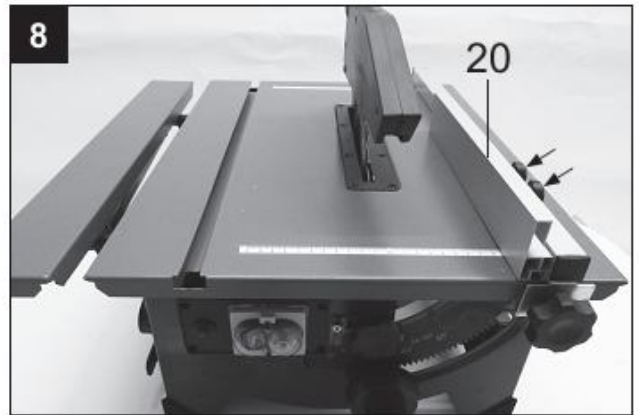
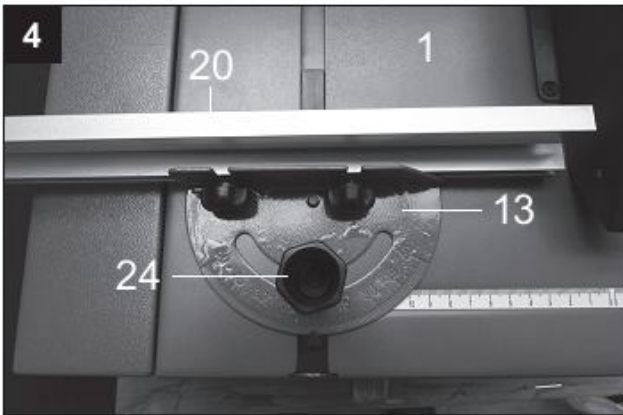
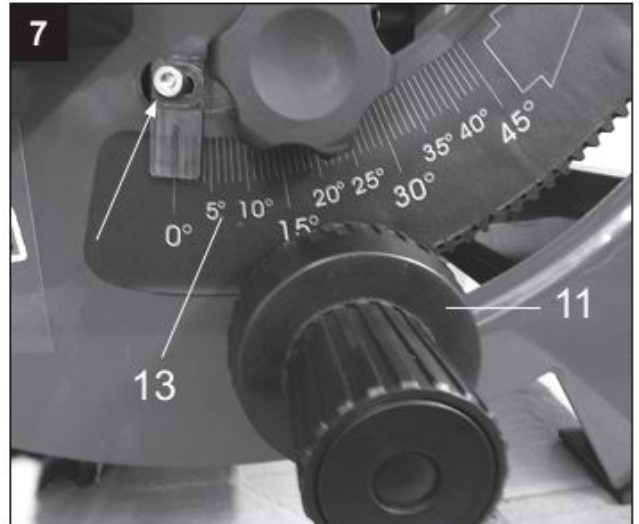
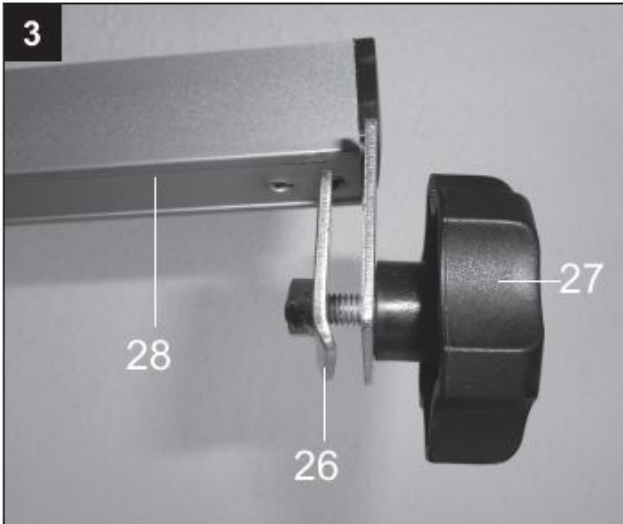
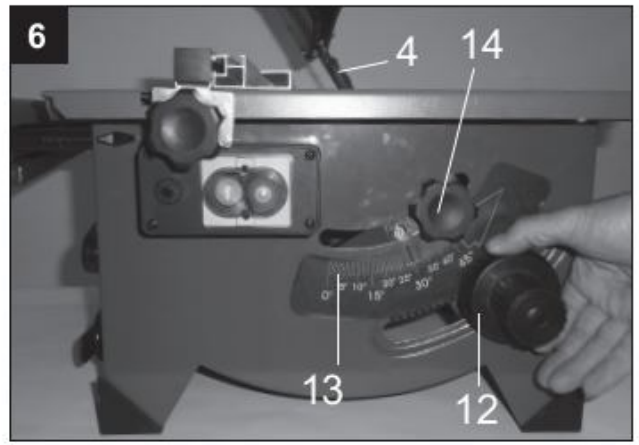
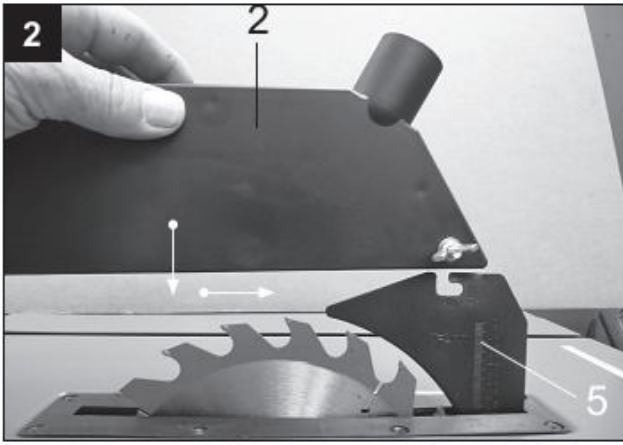
Постачальник: ТОВ "Мета-Груп" м. Київ
Сервісний центр / Service Centre: Tel.: +38 044 200 50 61, Fax: +38 044 200 50 63
www.utool.com.ua, info@utool.com.ua

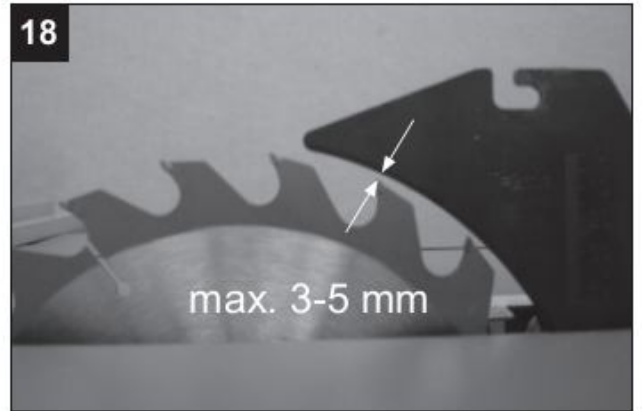
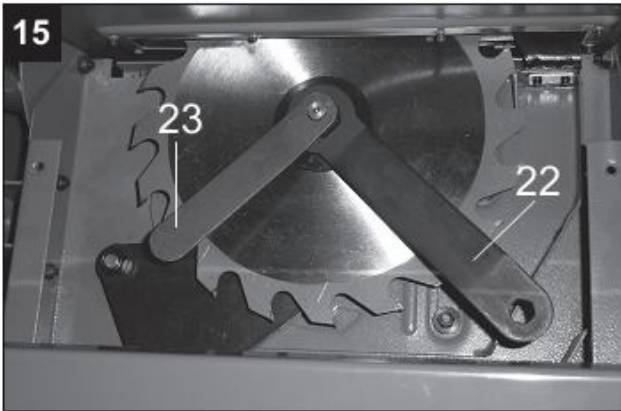
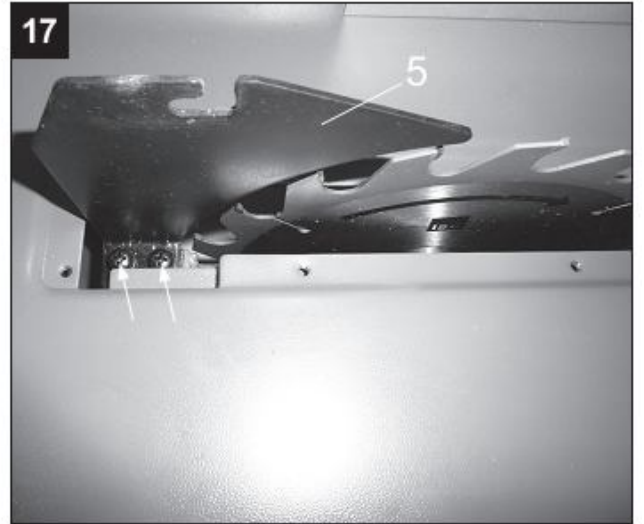
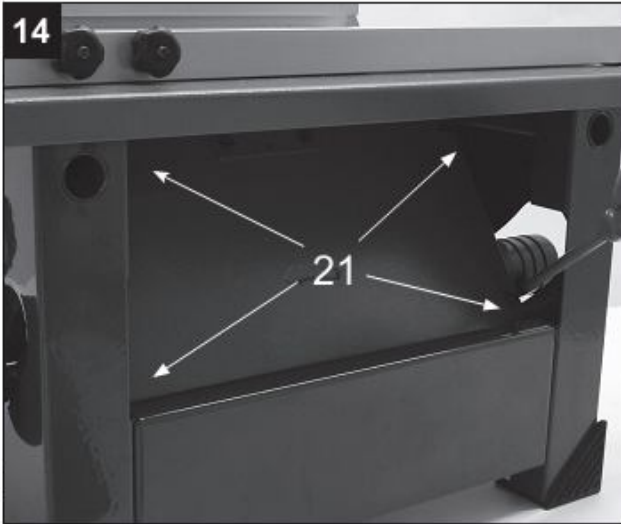
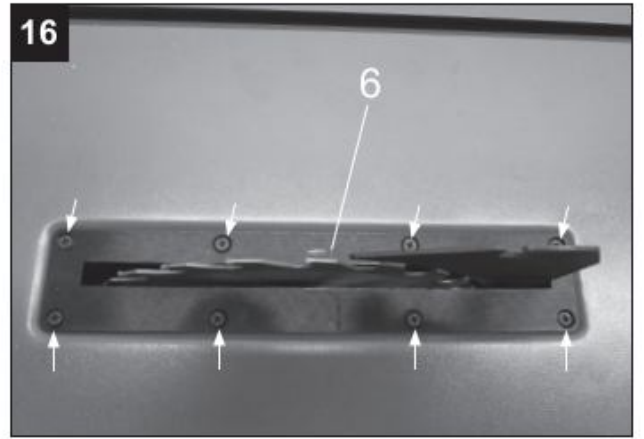
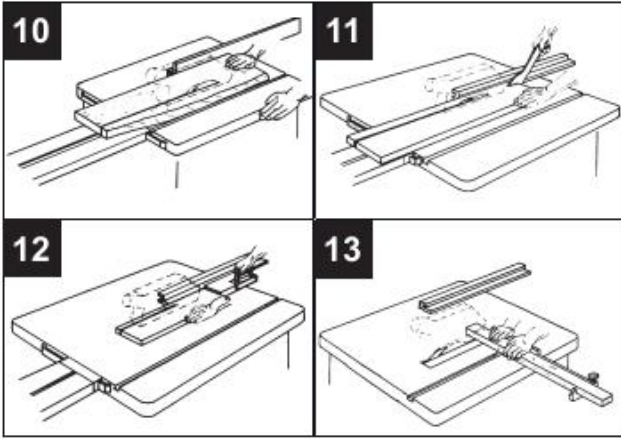
1. Циркулярна пилка UTS-8

Упаковка містить:

- 1.Циркулярна пилка.
- 2.Захисний кожух .
- 3.Виштовхувач.
- 4.Поздовжній обмежувач.
- 5.Упор.
- 6.Направляюча планка.
- 7.Гайковий ключ для диска.
- 8.Фланцевий ключ.
- 9.Посібник користувача.







Бажаємо Вам приємної та успішної роботи з Вашою новою циркулярною пилкою **UTS-8**.



Не викидайте електроінструмент разом з побутовими відходами. Згідно з європейською директивою 2002/96/ЕС про утилізацію електричного та електрообладнання та відповідно до національних законів, електроінструмент, що більше не використовується, слід зберігати в окремому місці та передавати на вторинну переробку.



001

Циркулярна пилка відповідає вимогам Технічного регламенту обмеження використання деяких небезпечних речовин в електричному та електронному обладнанні, затвердженого постановою Кабінету Міністрів України від 3 грудня 2008 року №1057. Відсотковий вміст регламентованих шкідливих речовин не перевищує нормативів, визначених технічним регламентом.

Технічний опис:

Розміри (ДхШхВ):	525x470x650
Розмір столу.....	525x400
Розмір столу (з подовженням).....	525x470
Розмір столу (розкладений максимально).....	525x620
Диск (Д).....	210x30x2,5 мм 20 Z
Максимальна глибина різку 90°	48 мм
Максимальна глибина різку 45°	45 мм
Вага	16 кг
Під'єднання для стружковідсосу (Д).....	36 мм
Двигун.....	230-240 В/ 50 Гц
Вхідна потужність.....	1200 Вт
Оберти двигуна.....	4800 об/хв.

• Рівень шуму

Допустимий рівень шуму (EN ISO 3744)	106,2 дБ
Допустиме відхилення	3 дБ
Допустимий рівень тиску (EN ISO 11201)	93,2 дБ
Допустиме відхилення	3 дБ

Примітка: Вказані рівні шуму були визначені згідно встановленої процедури тестування та можуть бути використані, як порівняльний елемент.

Увага: В залежності від того, як буде використовуватись пристрій, рівень шуму може бути різним. Прийміть заходи захисту від надмірного шуму.

▪ **Інформація про пилове забруднення**

Пилове забруднення повинно відповідати Нормам (параметрам концентрації), що складає 2 мг/м³.

Символи:



Захист для вух



Одягніть рукавиці при роботі з диском



Перед використанням ознайомтесь з посібником користувача



Використовуйте респіратор



Клас захисту II



Запам'ятайте напрям руху пилки



Окуляри



Знак УВАГА!

ЗАГАЛЬНА ІНФОРМАЦІЯ

Зверніть увагу:

Згідно діючого закону про якість виготовлених товарів, виробник цього приладу не несе відповідальність за несправності або шкоду, які виникли в результаті:

- Неправильного використання верстату
- Недотримання вказівок експлуатації
- Ремонту, якщо він був виконаний третьою стороною або неавторизованим сервісним центром
- Установки неоригінальних запасних частин
- Використання всупереч рекомендованому застосуванню
- Недотримання правил техніки електричної безпеки та невиконання правил VDE 0100, DIN 57113/ VDE0113.

Рекомендації:

Прочитайте посібник користувача перед монтажем пилки і введенням її в експлуатацію. Посібник розроблено для того, щоб ознайомити з роботою верстата та забезпечити його належне використання. Посібник містить важливу інформацію щодо безпечної і кваліфікованої експлуатації пилки, а також як уникнути небезпечних моментів, що збільшить надійність і термін служби даного верстату.

Додатково до правил безпеки, вказаних в інструкції, також слід дотримуватися правил та норм, які діють у Вашій країні.

Зберігайте інструкцію в поліетиленовому пакеті, захищеному від бруду та вологи, поруч з інструментом. Перед початком роботи необхідно уважно прочитати інструкцію і дотримуватись її вказівок. До роботи допускається лише спеціально навчений персонал, який обізнаний з роботою пилки та проінформований щодо можливої небезпеки під час користування нею. Особи, що будуть використовувати пилку, повинні досягти повноліття.

Крім рекомендацій з безпеки, що містяться в даній інструкції, і особливих правил, та норм, які діють в Вашій країні, необхідно виконувати загальні технічні правила щодо використання деревообробних верстатів.

Ми рекомендуємо повністю ознайомитися з текстом посібника користувача перед початком використання інструмента. Посібник містить в собі важливу інформацію про безпечне використання інструмента, його сервіс, ремонт, запобігання небезпеки при роботі та збільшення строку використання інструмента.

Також Вам необхідно ознайомитись з внутрішнім законодавством для відповідного використання інструмента. Зберігайте посібник користувача в поліетиленовому пакеті для захисту від пилу та бруду недалеко від інструмента. Перед кожним використанням переглядайте посібник користувача. Використання циркулярної пилки дозволяється тільки тим особам, які вміють з нею працювати та добре ознайомлені з інструкціями по використанню, усвідомлюють до яких наслідків може привести їх невиконання або неналежне виконання.

Загальна інформація з безпеки

УВАГА! При використанні інструмента заходи безпеки дозволяють запобігти ураження електричним струмом, тілесним ушкодженням та пожежі.

- Перевірте всі частини інструмента на наявність будь-яких дефектів, спричинених транспортуванням. Якщо вони присутні, повідомте про них постачальника відразу після розпакування
- Скарги, що надходять пізніше не розглядатимуться.
- Перевірте комплектацію циркулярної пилки
- Перед початком використання уважно ознайомтесь з інструкцією.
- Використовуйте тільки оригінальні приладдя та запасні частини Utool. Необхідні частини Ви можете знайти в офіційного дилера Utool.
- Вкажіть номер та рік виготовлення машини, під час замовлення запасних частин та приладдя.

Безпечна робота:

- **ОБЕРЕЖНО:** Не кладіть руки в зону роботи пильного диска. Другу руку тримайте на екстреному вимикачі.
- Не кладіть руки на робочі поверхні. Захисний кожух не може повністю захистити ваші руки від диска.
- Налаштуйте глибину розпилу відповідно до товщини заготовки, яку необхідно розрізати. З деревини має бути видно не більше ніж 1зуб диска.
- Ніколи не тримайте заготовку, яку необхідно розрізати, в руках. Переконайтесь, що вона надійно зафіксована. Для мінімізації небезпеки контакту тіла з диском, втрати контролю над інструментом та затисканням диска, важливо, щоб заготовка була міцно зафіксована.
- Тримайте устаткування за ізольовані ручки, якщо під час виконання роботи інструмент може контактувати з дротами під напругою або власним дротом.

Контакт з кабелями під напругою може стати причиною враження електричним струмом.

- Виконуючи довгий різ, завжди використовуйте розпірний клин.
- Завжди використовуйте пильні диски відповідного розміру та переконайтесь, що він правильно встановлений. Пильні диски, невідповідного розміру, будуть працювати невідповідно та можуть спричинити втрату контролю над інструментом.
- Ніколи не використовуйте пошкоджені або з невідповідними розмірами диски.
- Ремонт інструмента повинен виконувати тільки фахівець з використанням оригінальних запасних частин.

Додаткова інформація з безпеки

1. Засоби безпеки.

Увага! Не використовуйте пошкоджені або деформовані диски. Використовуйте виключно ті диски, які рекомендовані виробником та відповідають нормам EN 847-1. Переконайтесь, що при заміні диска Ви встановлюєте відповідний диск до даного типу інструмента. Використовуйте засоби особистого захисту:

- Захист вух;
- Респіратор;
- Рукавиці.

При розрізуванні деревини, під'єднайте інструмент до стружковідсмоктувача. Не використовуйте диски, які виготовлені з HSS сталі.

2. Обслуговування та ремонт.

Тільки кваліфікований персонал з використанням оригінальних деталей, мають право ремонтувати інструмент. Це гарантує безпечне використання.

3. Безпечна робота.

Використовуйте правильні розпірні клини для тих пильних дисків, які Ви використовуєте. Клин має бути не товстішим ніж основа диску, але тоншим ніж ширина зуба.

Розташуйте клин, згідно з інструкцією. Неправильна товщина, місце або напрямок не дозволить клину ефективно уникнути зворотного удару.

З метою зробити використання розпірного клину ефективним, він має бути в пазу розпилу. Клин не зможе уникнути зворотних ударів при коротких розрізах.

Ніколи не використовуйте погнуті клини. Навіть найменші дефекти можуть зменшити ефективність захисних функцій пилки.

При роботі виникає електричне поле, яке може впливати на медичні імплантанти при певних обставинах.

Використання:

Інструмент протестували відповідно до СЕ норм та згідно всіх законодавчих норм та вимог ЄС.

- Пристрій можна використовувати тільки за ідеальних технічних умов, з урахуванням бажаного використання та посібника користувача або інструкції. Користуватись ним можуть тільки особи, що усвідомлюють всі ризики та небезпеки пов'язані з керуванням пристроєм. Використання не за призначенням заборонено, особливо якщо воно впливає на безпеку.
- Виробник не несе відповідальність за ушкодження, спричинені невідповідним використанням. Відповідальність повністю переходить на оператора.
- Також слід дотримуватись інструкцій безпеки, обслуговування та використання, технічних вимог, наданих в класифікації та описі.
- Дотримуйтесь правил попередження нещасних випадків.
- Обслуговувати та використовувати інструмент можуть тільки ознайомлені з інструкціями особи, що мають досвід роботи. Невідповідальне ставлення до вказівок інструкції звільняє виробника від відповідальності.
- Використовувати інструмент можна тільки з оригінальним приладдям та запасними частинами.

Інші небезпеки:

Інструмент розроблений та спроектований з використанням сучасних технологій та у відповідності до правил техніки безпеки. Проте повністю уникнути небезпеки неможливо.

- Використання невідповідних або пошкоджених електрокабелів може призвести до враження електричним струмом.
- Навіть дотримуючись всіх правил безпеки, залишається ймовірність виникнення нещасних випадків.
- Ці ризики можна мінімізувати, дотримуючись інструкцій, наведених в пунктах «Відповідне використання», «Заходи безпеки» та в інших частинах посібника.
- Без потреби не застосовуйте тиск при роботі з інструментом. Надмірний тиск на інструмент під час розпилу може стати причиною швидкого зношення диску та зменшення тривалості використання інструмента.
- Під час розрізання пластику чи алюмінію використовуйте відповідні струбцини.
- Уникайте випадкових запусків інструмента. Не натискайте на кнопку запуску, коли диск розміщений в заготовці.
- Для забезпечення найкращого результату роботи Вашої пилки, завжди використовуйте рекомендовані інструменти та дотримуйтесь вказівок.

Під час роботи пристрою, тримайте руки подалі від робочої зони. Переконайтесь, що вимикач заблоковано на ручці, перед виконанням будь-яких регулювань.

Монтаж

Підготуйте робоче місце. Робоче місце має бути чистим та гарно освітленим. Засмічене та погано освітлене робоче місце може стати причиною нещасних випадків. Пристрій спроектовано для роботи в закритому приміщенні та встановленому на рівній поверхні.

Циркулярна пилка UTS-8 Мал. 1

1. Робочий стіл.
2. Захисний кожух.
3. Виштовхувач.
4. Диск.
5. Розпірний клин.
6. Вставка столу.
7. Поздовжній упор.
8. Кабель живлення.
9. Рама.
10. Вмикач.
11. Рукоятка регулювання висоти.
12. Регулятор кута нахилу.
13. Шкала.
14. Фіксатор положення.
15. Фіксатор поздовжнього упору.
16. Направляюча планка / упор.
17. Кнопка перезапуску інструмента.
18. Подовження столу.
19. Ножки допоміжного столу.
20. Упор.

Монтаж

Монтаж та будь-які модифікації можуть проводитись виключно тоді, коли пристрій від'єднаний від джерела живлення. Монтаж інструмента повинна виконувати особа, яка ознайомена з роботою інструмента. Відкрийте коробку та обережно вийміть усі частини інструмента. Спочатку вийміть усі приладдя до пилки. Вийміть інструмент та встановіть на підлогу. Перед цим покладіть картонний лист перед встановленням інструмента, для запобігання пошкодження підлоги.

Примітка: інструмент важкий, тому необхідно, щоб його встановлювали дві людини.

Встановіть захисний кожух (Мал. 2).

Для монтажу захисного кожуха (2), розмістіть його зверху диска (5), таким чином, щоб гвинти співпали з отворами. Потім натисніть на кнопку на захисному кожусі для відкриття. Щільно прикрутіть підтримуюче кільце для того, щоб захисний кожух був добре розташованим на робочій поверхні (1), але переміщайте самостійно, коли заготовка проходить на ріжучий диск. Переконайтесь, що Ви повернули захисний кожух в вихідне положення після того, як закінчили розрізування.

Примітка: захисний кожух (2) повинен бути у робочій позиції для того, щоб уникнути контакту з ріжучим диском.

Встановлення поздовжнього упору (Мал. 3): Використовуйте фіксатор упору (27) для встановлення струбцини (26) на корпус поздовжнього упору (28) з обох сторін. Використовуйте струбцини для встановлення поздовжнього упору (7) зі сторони робочого столу (1). Використовуйте фіксатор упору для закріплення поздовжнього упору з обох сторін.

Встановлення диску (Мал. 4): Встановіть ріжучий диск (13) в паз станини верстата (1). Послабте регулятор (24) та встановіть в необхідне положення та закріпіть знову регулятор. Ви можете використовувати упорну планку (20) прямокутного бруска (7) для закріплення заготовки шляхом притиснення прямокутного бруска до упорної планки, використовуючи 2 гвинта та 2 фіксатора упору.

Інструкції з використання

Чітко виконуйте інструкції з безпеки!

Важливо: переконайтеся в тому, що усі захисні пристрої в робочому стані до початку використання інструмента. Перед початком роботи електричного пристрою усі захисні приладдя повинні бути встановлені правильно.

Переконайтесь, що ріжучий диск може вільно рухатись. Перевірте деревину на наявність сторонніх об'єктів (цвяхів, гвинтів тощо). Якщо такі є, то приберіть їх та під'єднайте пристрій до заземленої розетки. Перед тим, як увімкнете головний вмикач, переконайтесь, що ріжучий диск встановлено правильно та рухомі частини інструмента вільно рухаються. Попередження: якщо у Вас наявні будь-які сумніви, то зверніться до спеціаліста для перевірки стану інструмента. Небезпечно працювати з пристроєм, який має відхилення від норм.

Встановлення глибини розрізування (Мал.5)

Правильне розміщення диска повинне бути встановлена таким чином, щоб верхній зуб диска був незначно вище, ніж заготовка. Диск (4) можна встановити в необхідне положення за допомогою регулятора (11). Регулятором висоти диска (глибини різ) можна встановити необхідну глибину розрізування.

Встановлення кута нахилу ріжучого диска (Мал.6):

Послабте ручку блокування (14). Існує можливість встановлення ріжучого диска (4) у відповідне положення(13) регулятором(12). Зафіксуйте блокуючу ручку (14).

Перевірка кута нахилу ріжучого диска (Мал.7):

Увага: Від'єднайте інструмент від джерела живлення. Положення (13) диска можна перевірити під час перевірки точності кута нахилу. Встановивши ріжучий диск, переконайтесь, що встановлено необхідний кут нахилу. Встановіть кут регулятором (11) так, щоб ріжучий диск був розташований паралельно до кута. Встановіть покажчик в положення 0°.

Перемикач:

Зелена кнопка- **Увімкнено**

Червона кнопка – **Вимкнено**

Вказівки щодо використання

Захист від перевантаження спрацьовує:

- Коли пристрій від'єднало від електромережі,
- Необхідно пристрою охолонути,
- Виникли певні пошкодження.

Робота з поздовжнім упором (Мал. 8, 9)

Упорна планка (20) має дві направляючих. В залежності від товщини заготовки, упорна планка повинна бути використана для товстого або тонкого матеріалу.

Товста заготовка (Мал. 8)

Тонка заготовка (Мал. 9)

Послабте обидва гвинта та вийміть упорну планку (29).

Робота з циркулярною пилкою

Розрізування заготовки (Мал. 10):

Товщина заготовки більше ніж 120 мм.

Пристрій: циркулярна пилка для поздовжнього різь.

Процес: Установіть поздовжній упор відповідно до товщини заготовки. Використовуйте регулятор для пересування заготовки доти, доки кінець заготовки не встановиться в необхідне положення. Довші заготовки можуть бути розрізані при використанні столу, що висувається.

Примітка: при можливості під'єднання до інструмента інших пристроїв – підключення необхідно виконати надійно.

Відрізання країв (Мал. 12)

Пристрій: циркулярна пилка для тонких розрізів

Процес: Установіть позовжній упор з невеликим контактом з покриттям або використовуючи додатковий регулятор зупинки. Використовуйте регулятор для пересування заготовки доти, доки кінець заготовки не буде в необхідній позиції. Довші заготовки можуть бути розрізані при використанні столу, що висувається.

Поперечний розріз вузьких заготовок (Мал. 13)

Примітка: для такого виду ми рекомендуємо Вам використовувати обмежувач, який не входить в стандартну комплектацію.

Процес: встановіть обмежувач в таке положення, щоб заготовка не торкалась найвищої частини ріжучого диска. Використовуйте додатковий регулятор зупинки або додатковий штовхач для переміщення заготовки. Не пересувайте заготовку руками.

Поздовжній різ

Завжди використовуйте позовжній упор для позовжнього різу. Поздовжній упор (7) можна встановити з обох сторін столу (1). Відкрутіть два гвинта. Для використання шкали перемістіть упор до ріжучого диска. Потім відсуньте регулятор в сторону від ріжучого диска. Різниця в розмірах ідентифікується шириною розрізування. Перед початком використання, спочатку протестуйте роботу ріжучого диска. Поверніть регулятор до вихідного положення та зафіксуйте гвинтами.

Увага: додатковий позовжній упор повинен бути встановлений паралельно до ріжучого диска. Вібрації можуть спричинити послаблення гвинтів. Перед початком роботи завжди перевіряйте з'єднання частин.

Поперечний зріз

Завжди використовуйте упор для розрізування під кутом.

Примітка: при розрізі широких або більших заготовок додатково використовуйте позовжній упор, який допоможе направляти заготовку безпечно.

Перемістіть упор (16) у паз столу (1).

Послабте гвинт упору. Встановіть потрібний кут. Зафіксуйте гвинтами.

Увага: перевірте положення та кріплення подовженого упору, відповідне використання збільшить термін використання. Завжди перевіряйте, щоб гвинти були надійно закрученими.

Діагональний різ

Примітка: діагональний різ можливий при використанні позовжнього упору (7).

Установіть ріжучий диск (4) в необхідне положення. Установіть позовжній упор (7) відповідно до ширини та висоти заготовки.

Подовження столу, що висувається

Для розрізування довгих заготовок, необхідно використовувати подовження столу, що висувається (18, зобр. 1). Послабте гвинти під верхівкою столу. Висуньте стіл, використовуйте підтримуючі ніжки (19, мал. 1). Закрутіть гвинти.

Електричне з'єднання

Мотор повністю готовий до використання. Під'єднання до мережі живлення, кабелі подовження повинні відповідати місцевим нормативним актам.

Важлива інформація:

Електричний мотор потужністю 230 В / 50 Гц. Мотор автоматично вимикається при перенавантаженні. Його можна знову включити після охолодження (період коливається залежно від умов роботи).

Кабелі подовження з дефектами

Електрокабелі часто мають пошкоджену ізоляцію.

Можливі причини:

- Місця тертя кабелів, якщо їх пропускати через вікна або двері.
- Регіони, спричинені неправильним використанням або зберіганням кабелю.
- Надрізи кабелю.
- Пошкодження ізоляції, спричинені різким витягненням вилки з розетки.
- Тріщини в ізоляції.

Пошкоджені таким чином кабелі стають надзвичайно небезпечними та не можуть використовуватись.

Регулярно перевіряйте кабелі на предмет пошкодження або дефектів. Під час перевірки переконайтесь, що кабель відключено від мережі.

Електрокабелі мають відповідати нормам, встановленим в вашій країні.

Однофазний мотор.

- Напруга має відповідати вимогам, зазначеним на етикетці мотора.
- Подовжувачі довжиною до 25 м повинні мати жилу не менше 1,5 мм² в поперечному розрізі, а понад 25 м- найменше 2,5 мм².

Електричні з'єднання мають бути захищені запобіжником в 16 А.

Тільки професійний електрик може підключати пристрій та проводити ремонт електричних елементів .

Під час уточнення інформації, будь ласка повідомте такі дані:

- Виробник мотору;
- Тип струму двигуна;
- Характеристики, вказані на лейбі інструмента;

При заміні мотора, повністю замініть всі його робочі частини та перемикач.

Обслуговування

В разі виникнення необхідності залучення спеціалістів для ремонту та обслуговування в період дії гарантії, будь ласка зв'яжіться з рекомендованим центром обслуговування або дилером.

- Капітальний та поточні ремонти, очистка та усунення будь яких несправностей здійснюйте тільки при відключеному від джерела живлення інструменті .
- негайно після проведення необхідних робіт встановіть на місце захисне приладдя.

ПОТОЧНИЙ РЕМОНТ

Поточні ремонтні роботи описані вище та описані далі можуть здійснюватись і не в авторизованому сервісному центрі.

- Не змащуйте диск, оскільки розріз має бути сухим. Всі частини, що рухаються, самозмащувальні.
- Використовуйте захисні засоби (рукавиці та окуляри) під час ремонту.
- В разі необхідності приберіть уже розрізані частини з робочої зони.
Рекомендується використовувати респіратор.

УВАГА: не використовуйте прилади, що використовують стиснуте повітря.

- Постійно перевіряйте стан пильного диску. Якщо під час розпилу виникають труднощі, заточіть його або замініть.

ДОПОМОГА

Якщо виникає потреба в кваліфікованому персоналі для спеціалізованого ремонту або заміни як впродовж так і після завершення терміну дії гарантії, звертайтеся до спеціалізованих центрів або одразу до виробника.

УТИЛІЗАЦІЯ ПРИСТРОЮ



Після завершення використання, пристрій слід утилізувати відповідно до нормативних актів та положень Центру індустріальних відходів.

ПРОБЛЕМА - ПРИЧИНА - РІШЕННЯ:

Проблема	Причина (можлива)	Рішення
1. Фіксація диска послаблюється, після вимкнення мотора	Гайка кріплення послаблена	Щільно закрутіть гайку кріплення
2. Мотор не запускається	Пошкоджений головний плавкий запобіжник	Перевірте головний плавкий запобіжник
	Пошкоджений подовжувальний кабель	Замініть кабель
	Пошкоджений мотор або з'єднання вмикача	Необхідна перевірка електриком.
	Пошкоджений двигун або вмикач	Необхідна перевірка електриком.
3. Невірний напрям руху	Пошкоджений конденсатор	Необхідна перевірка електриком.
	Невірне з'єднання	Необхідно перевірити полярність розетки.
4. Двигун не достатньо потужний	Переплутані кабелі	Розплутайте кабелі
	Недостатньо гострий диск	Замініть диск
5. Загоряння поверхні, що розрізається	Недостатньо гострий диск	Загостріть або замініть
	Неправильно підібраний диск	Замініть на новий

Специфікація частин

