

Utool

UCS – 14

Монтажна пилка



001

Постачальник: ТОВ “Мета-Груп” м. Київ

Сервісний центр / Service Centre: Tel.: +38 044 200 50 61, Fax: +38 044 200 50 63

www.utool.com.ua, info@utool.com.ua

Інструкція з використання



Попередження! Перед використанням монтажної пилки прочитайте інструкцію та дотримуйтесь всіх правил техніки безпеки.

Ця інструкція містить важливу інформацію щодо відповідного використання та монтажу. Кожна ваша дія повинна відповідати вказівкам інструкції. Виробник залишає за собою право змінювати інструмент без попередження.

Збережіть дану інструкцію для подальшого використання.

ЗАПИТАННЯ? ПРОБЛЕМИ? ЗВ'ЯЖІТЬСЯ З СЕРВІСНИМ ЦЕНТРОМ.

Якщо у вас виникли проблеми чи вам необхідні запасні частини, з'єднайтесь з сервісним центром +38 044 200 5061 чи відвідайте наш сайт <http://www.utool.ua>. Необхідно мати копію документа, який ви отримали при купівлі інструмента.

Робота з електричним інструментом може бути небезпечною, якщо не дотримуватись мір безпеки. Робота з електричним інструментом, що має рухомі частини, передбачає появу ризиків. Якщо ви використовуєте інструмент у відповідності до вказівок, що містить ця інструкція, уважні під час виконання роботи, слідкуєте за регулюваннями та використовуєте особисті засоби захисту, ви можете зменшити можливість появи ризиків.

Монтажна пилка UCS-14 відповідає вимогам Технічного регламенту обмеження використання деяких небезпечних речовин в електричному та електронному обладнанні, затвердженого постановою Кабінету Міністрів України від 3 грудня 2008 року №1057. Відсотковий вміст регламентованих шкідливих речовин не перевищує нормативів, визначених технічним регламентом.

ЗМІСТ

Специфікація

Правила техніки безпеки та символи

Вміст упаковки

Монтаж

- Монтаж та заміна диска
- Регулювання інструмента

Використання та управління

- Вказівки щодо процесу розрізування
- Вказівки щодо уникнення відскоку заготовки

Обслуговування

Приладдя

Діаграма

Список частин

СПЕЦИФІКАЦІЯ	
Модель	UCS-14
Двигун	230V~50Hz / 1800W
Оберти	3800 хв ⁻¹
Максимальна глибина розрізування	100 мм
Швидкість розрізування	60 м/с
Можливість розрізування	Сталь: 50 мм Сталева труба: 120 мм Сталевий профіль: 100x10 мм
Характеристики диска	Ø 355 x Ø 25,4 x 3 мм
Робочий стіл	520 x 290 мм
Вага (брутто/нетто)	22/21 кг

ПРАВИЛА ТЕХНІКИ БЕЗПЕКИ



Під час використання електричного інструмента, необхідно дотримуватись всіх правил техніки безпеки для зменшення ризику появи вогню, враження електричним струмом та тілесного пошкодження. Перед використанням інструмента прочитайте інструкцію та збережіть її для подальшого використання.

НЕ ДЛЯ ПРОФЕСІЙНОГО ВИКОРИСТАННЯ! ДЛЯ ІНДИВІДУАЛЬНОГО ЗАСТОСУВАННЯ!

СИМВОЛИ!

Символи, що використовуються для попередження різних видів небезпек. Ознайомтесь з ними для безпечного керування інструментом.

Символ	Назва	Опис
V	Volts	Напруга
W	Watt	Потужність
Hz	Hertz	Частота
kg	Кілограми	Вага
	Змінний струм	Тип струму
	Клема заземлення	Заземлення
	Клас II Конструкція	Подвійна ізоляція
min	Хвилини	Час
s	Секунди	Час
Ø	Діаметр	Диск
min ⁻¹	Оберти за хвилину	Оберти, швидкість за хвилину
1,2,3...	Перемикач	Швидкість, обертовий момент

Загальні правила техніки безпеки

1. Утримуйте робочу зону чистою. Безладдя на робочому місці призводять до підвищення ризику тілесних пошкоджень
2. Не використовуйте електричний інструмент в небезпечному середовищі. Для попередження враження електричним струмом не використовуйте інструмент під дощем. Утримуйте робочу зону добре освітленою. Не користуйтеся інструментом поблизу газу чи легкозаймистих речовин.
3. Захистіть себе від враження електричним струмом. Уникайте будь-якого контакту із заземленими поверхнями.
4. Не допускайте сторонніх осіб та дітей до інструмента. Всі сторонні особи та діти мають дотримуватись безпечної дистанції від робочої зони.
5. Обережно поведіться з кабелем живлення. Не тягніть за кабель живлення для від'єднання від розетки. Уникайте контакту кабеля з гострими предметами та вогнем.
6. До використання подовження кабеля на вулиці, перевірте його відповідність та призначення. Під час використання інструмента на вулиці, використовуйте подовження, що призначене для використання на вулиці та має відповідні характеристики.
7. Будьте пильними. Уважно ставтесь до роботи, яку виконуєте. Не працюйте з інструментом, якщо ви втомлені.
8. Не використовуйте інструмент, якщо ви приймали ліки, алкоголь, наркотики.
9. Уникайте випадкового старту інструмента. Переконайтесь, що перемикач розміщений в положенні OFF до того, як під'єднаєте до джерела живлення.
10. Одягайтесь відповідно. Не одягайте вільний одяг та прикраси, вони можуть потрапити під рухомі частини інструмента. Використовуйте гумові рукавиці та взуття з нековзаючою підошвою для роботи на вулиці. Використовуйте захист для довгого волосся.
11. Завжди використовуйте засоби індивідуального захисту: одягайте захисні окуляри та маску, якщо під час роботи виникає пил. Одягайте рукавиці, якщо працюєте з предметами, що мають гострі краї.
12. Ніколи не втрачайте баланс під час роботи з інструментом. Ваше положення має бути стійким.
13. Зверніться до кваліфікованої особи за порадою, якщо ви не знайомі з роботою інструмента.
14. Перемістіть інструмент з верстака, якщо ви його не використовуєте. Якщо інструмент не використовується, зберігайте його в сухому приміщенні та забороніть доступ до нього дітей.
15. Не застосовуйте до інструмента силу. Робота буде виконуватись краще та безпечніше в такий спосіб, який запланований виробником. Уникайте перевантаження, що може призвести до ризику отримати пошкодження та погіршуватиме виконання роботи інструмента.

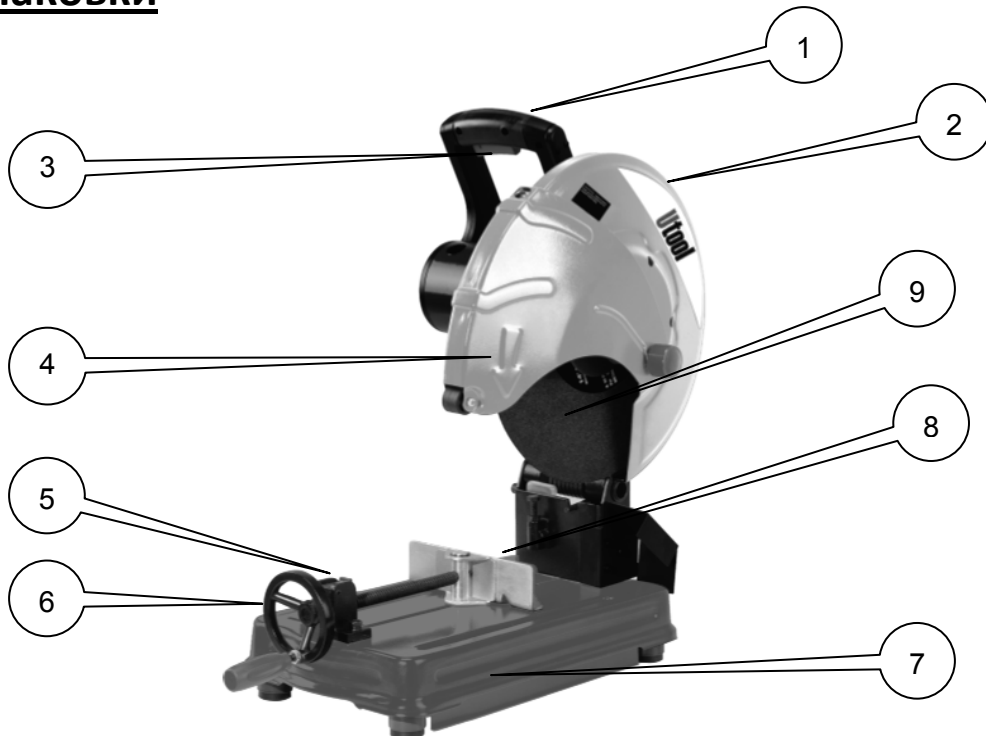
16. Використовуйте інструмент відповідно. Не використовуйте невеликий інструмент для виконання надважкої роботи.
17. Фіксуйте заготовку. Якщо можливо, використовуйте C-струбцини для фіксації заготовки. Такий спосіб безпечніший, ніж використання тільки рук для утримування заготовки.
18. Інструмент завжди має бути у відмінному стані. Інструмент має бути гострим та чистим для отримання найкращих результатів роботи та безпечного використання. Дотримуйтесь вказівок інструкції щодо змащування інструмента та заміни приладдя. Регулярно перевіряйте кабель живлення, та замінійте його якщо він пошкоджений. Руки та ручка управління інструмента мають бути завжди чистими від масла та змащувальних матеріалів.
19. Від'єднайте інструмент від джерела живлення, до того як розпочнете регулювання або заміну приладдя чи витратного матеріалу, такого як пильне полотно, диски та ін.
20. Приберіть ключі та викрутки. До включення інструмента завжди перевіряйте наявність на інструменті інших ручних інструментів.
21. Перевірте пошкоджені частини інструмента. Перед подальшим використанням інструмента, захисні чи інші пошкоджені частини мають бути добре перевірені на можливість виконання роботи у відповідності з призначенням. Перевірте регулювання рухомих частин, їх з'єднання чи інші аспекти, які впливають на роботу інструмента. Захисні чи інші частини, що пошкоджені, мають бути відремонтованими чи заміненіми у сервісному центрі відповідно до вказівок інструкції. Дефектний вимикач має бути замінений кваліфікованими працівниками. Не використовуйте інструмент, якщо вимикач не переміщується в положення ON та OFF.
22. Використовуйте інструмент та приладдя в спосіб та за призначенням, що зазначений в цій інструкції. Використання в інший спосіб може спричинити ризики враження для оператора.
23. Ремонт інструмента має виконувати кваліфікований спеціаліст. Цей електричний інструмент відповідає нормам безпеки.

Вміст упаковки

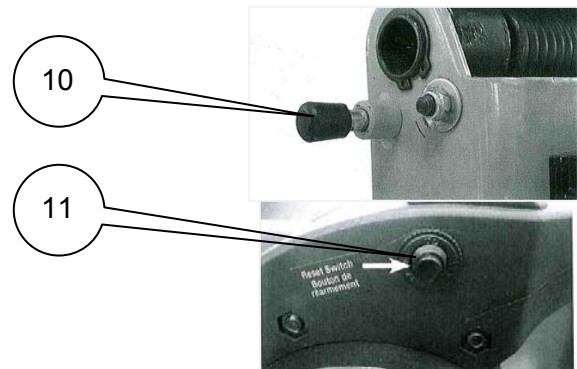
Витягніть інструмент та інші компоненти з упаковки. Перевірте наявність всіх частин відповідно до списку на наявність видимих пошкоджень, що могли виникнути під час транспортування. Щодо пошкоджень – зверніться до перевізника, якщо відсутні компоненти – повідомте дилера.

Інструмент постачається в картонній упаковці, а також додаткові частини, які необхідно встановити на інструмент до його використання.

Вміст упаковки



1. Ручка управління
2. Кожух диска
3. Вмикач ON/OFF
4. Рухома частина кожуха
5. Швидкозатискний механізм для заготовки
6. Колесоподібна ручка з затискачем
7. Основа
8. Регульований упор, що обертається
9. Диск 355 мм
10. Ручка фіксації
11. Кнопка автоматичного перезапуску



Монтаж

- Установка або заміна диска
- Регулювання диска



УВАГА!

Завжди використовуйте відповідний диск для даного інструмента. Диск, що не відповідає розмірам вала може стати причиною втрати контролю над інструментом. Перед установкою або заміною диска, переконайтесь, що кабель живлення від'єднаний від джерела живлення. Нехтування цього може стати причиною серйозного тілесного травмування.



УВАГА!

Перед розрізуванням, перевірте фіксацію шпинделя. Якщо шпиндель зафіксований

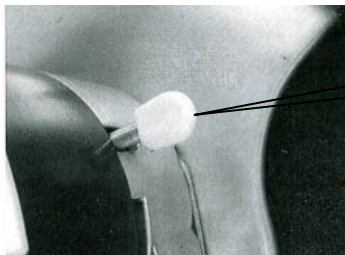
ненадійно, це може стати причиною тілесного травмування.

ПАМ'ЯТАЙТЕ!

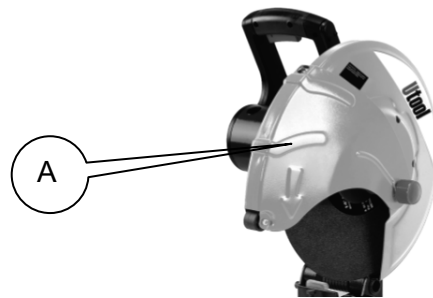
Після розпакування інструмента та перевірки наявності всіх частин, зберігайте упаковку до повної перевірки інструмента.

Перед установкою або видаленням диска перевірте щоб він не крутився та щоб інструмент був від'єднаний від джерела живлення.

Підніміть рухому частину кожуха диска (А).



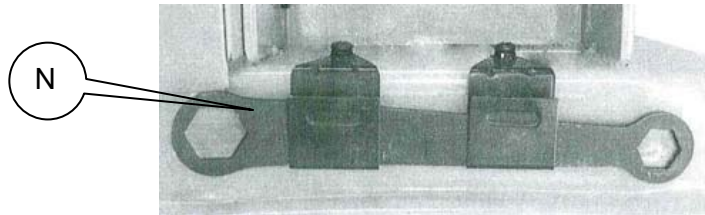
В



А

Перемістіть фіксатор диска (В) в праву сторону та прокручіть диск доки він буде обертатись.

Утримуючи фіксатор диска та використовуючи ключ (N)- в напрямку проти годинникової стрілки викрутіть гвинт вала, прокладку та зовнішній фланець.

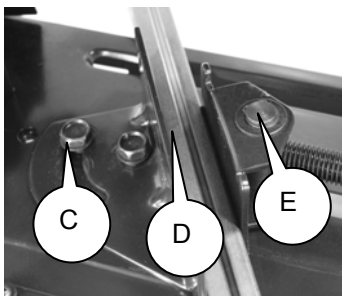


N

Очистіть внутрішній фланець від пилу та стружки. Потім встановіть новий диск, гвинт вала, прокладку та зовнішній фланець. Перевірте щоб диск обертася повністю, легко та був надійно зафіксованим.

Регулювання диска

Для правильного використання та безпечного використання інструмента, кут розрізування необхідно встановити та зафіксувати до початку виконання операції.



С

Д

Е



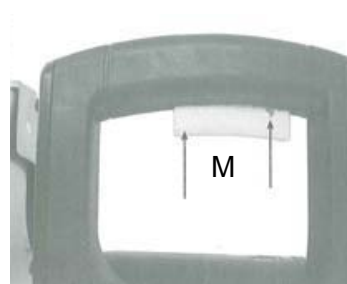
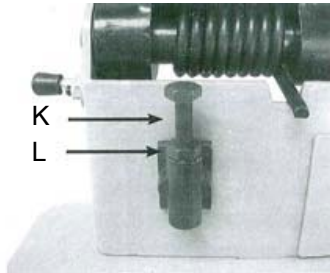
Н

І

Д

Для регулювання кута розрізування, викрутіть 2 шестигранних гвинта (С) як вказано на малюнку та поверніть упор (D) на необхідний кут. Затискач (Е) автоматично займе положення, що відповідає положенню упора. Для регулювання лещат (Н), підніміть

важіль (I) та перемістіть механізм затиску в напрямку заготовки, потім опустіть важіль. Для фіксації заготовки, крутіть ручку (J) за годинниковою стрілкою. Для видалення заготовки, прокрутіть ручку проти годинникової стрілки. Для регулювання низхідного руху диска, цей інструмент обладнаний гвинтом фіксації (K). Відкрутіть гвинт (L), встановіть гвинт фіксації в необхідне положення, потім закрутіть гвинт (L).



Натисніть гачок вмикача (M) для запуску інструмента. Коли заготовка розрізана, відпустіть пусковий гачок. Дайте заготовці охолонути до того, як почнете її видаляти з інструмента.

Управління та використання інструмента

⚠ УВАГА! Одягайте захисні окуляри, маску або респіратор під час роботи з інструментом.

⚠ УВАГА! Будьте готовими до зворотної віддачі заготовки під час використання інструмента. Зворотня віддача може стати причиною переміщення інструмента назад, а також причиною тілесного травмування.

⚠ УВАГА! Використання інструмента для часткового розрізування, розрізування вологих або нерівних заготовок може стати причиною зворотної віддачі заготовки.


Під'єднайте інструмент до джерела живлення, натисніть кнопку фіксації та натисніть пусковий гачок для запуску інструмента. Для зупинки інструмента – відпустіть пусковий гачок. Після зупинки диска та двигуна знову натисніть кнопку фіксації рухомої частини інструмента для попередження тілесного пошкодження. Навіть при вимкненому двигуні диск може обертатись, тому дочекайтесь повної зупинки диска до того, як розпочнете будь-яке регулювання.

Перед початком розрізування заготовки, переконайтесь, що вона надійно зафіксована затискачем, упор та кут розрізування встановлені та зафіксовані. Тільки після того, як диск досяг максимальної швидкості, опускайте його на заготовку для розрізування. **Не застосовуйте надмірну силу** для розрізування, дозвольте інструменту виконати його за допомогою ваги диска та відповідному тиску.


Після того, як диск повністю пройшов крізь заготовку, підніміть рухому частину інструмента догори та відпустіть пусковий гачок. Деякий час диск буде ще рухатись, тому зачекайте доки він повністю зупиниться.

Розміщуйте руки на безпечній відстані від диску, що рухається.

Вказівки щодо процесу розрізування

 **УВАГА!** Завжди фіксуйте заготовку використовуючи затискач. Ніколи не утримуйте заготовку руками для розрізування. Незафіксована заготовка може стати причиною тілесного травмування.

 **УВАГА!** Утримуйте руки на безпечній відстані від диска.

 **УВАГА!** Не розпочинайте розрізування заготовки, доки не досягне максимальної швидкості. Розрізування диском, який не досяг максимальної швидкості, може стати причиною втрати контролю над інструментом та тілесного травмування.

До початку регулювань кута розрізування, переконайтесь, що інструмент від'єднаний від джерела живлення. Потім відкрутіть два шестигранних гвинта, утримуючи упор в положенні. Потім встановіть направляючу в необхідне положення та закрутіть шестигранні гвинти.

Вказівки щодо уникнення відскоку заготовки

Під час використання інструмента необхідно бути готовим до відскоку заготовки. Відскік заготовки може спричинити рух інструмента, що в свою чергу може стати причиною тілесного травмування.

Використання інструмента для часткового розрізування, розрізування вологих або нерівних заготовок також містить ризи відскоку заготовки.

Відскік заготовки може трапитись у випадку зміщеного, пошкодженого або зношеного диска, що рухатиме заготовку в напрямку оператора. Відповідне використання інструмента та дотримання всіх вказівок зменшує ризик відскоку заготовки.

Для зменшення ризику відскоку заготовки дотримуйтесь наступних вказівок:

Коли диск стає зношеним або розрізування перервним, відпустіть пусковий гачок та дочекайтесь повної зупинки диска.

Для повторного розрізування заготовки, розмістіть диск в центрі розрізу та переконайтесь що він не торкається заготовки.

Не розпочинайте розрізування поки диск не досяг максимальної швидкості.

Завжди використовуйте додаткове приладдя для підтримки та фіксації заготовок великого розміру. Великі заготовки можуть провисати під своєю вагою та затискати диск під час розрізування.

Завжди використовуйте нові диски. Старі або пошкоджені диски стають причиною надмірного тертя об заготовку, що може призвести до відскоку заготовки в сторону оператора.

Не виконуйте регулювань диска під час розрізування. Перевірте регулювання щодо кута та глибини розрізування до того, як розпочнете розрізування.

Глибина розрізування не повинна бути більшою на 3-6 мм від товщини заготовки, яка розрізується.

Різницю між глибиною розрізування та товщиною заготовки намагайтесь зробити якомога меншою.

Додаткові правила техніки безпеки

1. Уникайте розрізування цвяхів. Перед розрізування заготовки, перевірте її на наявність цвяхів.
2. До під'єднання інструмента до джерела живлення переконайтесь, що диск встановлений відповідно та надійно зафіксований.
3. Будьте дуже уважними коли регулюєте або змінюєте диск так як він гострий, що може спричинити тілесне травмування.
4. Не очищуйте інструмент від стружки руками. Диск, що обертається, може пошкодити Вас.
5. Диск повинен досягти максимальної швидкості до того, як розпочнете розрізувати заготовку.
6. Замініть диск якщо він пошкоджений або деформований. Новий диск повинен бути такого ж розміру та ваги, як і оригінальний, в іншому випадку якість розрізування буде низькою, навіть може призвести до пошкодження інструмента.
7. Диск повинен бути завжди гострим. Тупий диск призводить до відскоку заготовки.
8. Закріпіть інструмент на робочій поверхні, в іншому випадку вона буде рухатись, ковзати під час роботи.
9. Не залишайте інструмент без нагляду увімкненим.
10. Перед регулюванням інструмента, перемістіть вимикач в положення OFF та дочекайтесь доки диск повністю зупиниться.
11. Ніколи не використовуйте інструмент без захисного приладдя, що встановлене та відрегульоване відповідно.
12. Під час розрізування заготовки постійно будьте уважними та достатньо підтримуйте заготовку.

13. Для ефективного використання інструмента та попередження відскоку заготовки регулярно перевіряйте інструмент.

Обслуговування

УВАГА!

- Вмикач інструмента необхідно перемістити в положення OFF та від'єднати від джерела живлення до того як розпочнете перевірку та обслуговування.
- Застосування надмірної сили до інструмента може призвести до перевантаження двигуна та швидкому зношуванню диска.
- Деякі хімічні сполуки можуть пошкодити інструмент. Уникайте контакту інструмента з бензином та розчинником фарби.
- Ремонт інструмента повинен виконувати співробітник авторизованого сервісного центру.

Ремонт або обслуговування інструмента некваліфікованою особою може спричинити тілесні травми. Використовуйте тільки оригінальні запасні частини. Використання не оригінальних запасних частин або нехтування вказівок інструкції може стати причиною враження електричним струмом або тілесного травмування. За допомогою компресора очищуйте конструкцію та пусковий механізм від пилу та стружки. Якщо використання компресора неможливе, використовуйте щітку. Інструмент очищуйте за допомогою зволоженої ганчірки мильним розчином. Не допустіть потрапляння води або масла в двигун.

ПАМ'ЯТАЙТЕ! В двигуні використовуються графітові щітки, які періодично необхідно замінювати. Періодично перевіряйте щітки після кожних 100 годин роботи. Щітки розміщені з обох сторін двигуна. Викрутіть утримувач щіток та обережно витягніть щітки.

Приладдя

Використовуйте тільки рекомендоване виробником приладдя. Приладдя, що можна використовувати з одним інструментом, може бути небезпечними для іншого. До використання кабеля подовження, переконайтесь, що він забезпечить потік необхідного струму для відповідної роботи інструмента. Якщо характеристики кабеля не відповідають потребам, тоді можлива втрата потужності, надмірна напруга та перевантаження інструмента.

Технічне обслуговування

Всі інструменти та приладдя виготовлені за сучасними технологіями. Незважаючи на це, у випадку поломки інструмента, він має бути відремонтованим кваліфікованою особою у авторизованому сервісному центрі Utool.

Перелік сервісних центрів можете отримати у продавця або зв'язатись з Сервісним центром: Тел. +38 044 200 50 61 або www.utool.com.ua, info@utool.com.ua

Специфікація частин

UCS14-0001	Кабель живлення
UCS14-0002	Муфта кабеля живлення
UCS14-0003	Гвинт М5х20
UCS14-0004	Ручка для транспортування
UCS14-0005	Гвинт
UCS14-0006	Гвинт М5х8
UCS14-0007	Гровер 5
UCS14-0008	Пласка шайба 5
UCS14-0009	Гвинт ST5х16
UCS14-0010	Ліва пластина
UCS14-0011	Шестигранна гайка
UCS14-0012	Клавіша пуску
UCS14-0013	Вмикач/вимикач
UCS14-0014	Верхня частина ручки
UCS14-0015	Запобіжник
UCS14-0016	Права частина ручки
UCS14-0017	Гвинт ST4х16
UCS14-0018	Пласка шайба 6
UCS14-0019	Гвинт М6х45
UCS14-0020	Прижим кабеля
UCS14-0021	Пластина
UCS14-0022	Гвинт ST4х12
UCS14-0023	Нижня частина ручки
UCS14-0024	Кришка графітових щіток
UCS14-0025	Утримувач щіток
UCS14-0026	Пружина
UCS14-0027	Графітова щітка
UCS14-0028	Штифт
UCS14-0029	Втулка
UCS14-0030	Корпус двигуна
UCS14-0031	Втулка
UCS14-0032	Шайба
UCS14-0033	Пласка шайба 4.3х8х0.5

UCS14-0034	Гровер
UCS14-0035	Гвинт М4х8
UCS14-0036	Статор
UCS14-0037	Пласка шайба 5
UCS14-0038	Гровер 5
UCS14-0039	Гвинт М5х80
UCS14-0040	Підшипник
UCS14-0041	Ротор
UCS14-0042	Підшипник
UCS14-0043	Дифузор
UCS14-0044	Фіксатор
UCS14-0045	Ручка фіксатора
UCS14-0046	Пружина
UCS14-0047	Редуктор
UCS14-0048	Підшипник 6000
UCS14-0049	Фіксує кільце
UCS14-0050	Шестерня
UCS14-0051	Втулка
UCS14-0052	Шпонка 5" 1 2
UCS14-0053	Вал диска
UCS14-0054	Фіксує кільце
UCS14-0055	Підшипник 6004
UCS14-0056	Корпус редуктора
UCS14-0057	Внутрішній фланець диска
UCS14-0058	Кронштейн
UCS14-0059	Мідна трубка
UCS14-0060	З'єднувальний провід
UCS14-0061	Муфта
UCS14-0062	Клема
UCS14-0063	Гайка М8
UCS14-0064	Рукоятка
UCS14-0065	Гвинт ручки
UCS14-0066	Диск
UCS14-0067	Зовнішній фланець
UCS14-0068	Шайба
UCS14-0069	Гвинт диска
UCS14-0070	Корпус

UCS14-0071	Упор
UCS14-0072	Гвинт М6х60
UCS14-0073	Стопорна гайка М8
UCS14-0074	Пласка шайба
UCS14-0075	Гайка М5
UCS14-0076	Нижній захист диска
UCS14-0077	Шайба велика
UCS14-0078	Шарнір
UCS14-0079	Пружина 65Mn
UCS14-0080	Шайба
UCS14-0081	Гвинт М5х12
UCS14-0082	Кришка
UCS14-0083	Направляюче колесо
UCS14-0084	Гвинт М5х40
UCS14-0085	Пластина
UCS14-0086	Гвинт М8х55
UCS14-0087	Ключ
UCS14-0088	Гайка М8
UCS14-0089	Обмежувач глибини
UCS14-0090	Утримувач ключа
UCS14-0091	Кришка стопорного штифта
UCS14-0092	Фіксує кільце
UCS14-0093	О-кільце
UCS14-0094	Стопорний штифт
UCS14-0095	Гайка М6
UCS14-0096	Пласка шайба
UCS14-0097	Вісь 2
UCS14-0098	Фіксує кільце
UCS14-0099	Пружина
UCS14-0100	Вісь
UCS14-0101	Основа монтажної пилки
UCS14-0102	Гайка М5
UCS14-0103	Захист від іскор
UCS14-0104	Ніжка основи
UCS14-0105	Ніжка основи
UCS14-0106	Гвинт М5х25
UCS14-0107	Основа

UCS14-0108	Шестигранний гвинт М8х25
UCS14-0109	Гровер
UCS14-0110	Пласка шайба
UCS14-0111	Упор 6х32
UCS14-0112	Фіксує кільце
UCS14-0113	Пласка шайба 10х20х2
UCS14-0114	Вісь лещат
UCS14-0115	Упор
UCS14-0116	Гвинт лещат
UCS14-0117	Штифт
UCS14-0118	Гвинт М8х25
UCS14-0119	Гровер
UCS14-0120	Пласка шайба
UCS14-0121	Швидкозатискний механізм
UCS14-0122	Основа затискного механізму
UCS14-0123	Вісь 4х26