

# Utool

## UDP – 10

### Свердлильний верстат



001

Постачальник: ТОВ "Мета-Груп" м. Київ

Сервісний центр / Service Centre: Tel.: +38 044 200 50 61, Fax: +38 044 200 50 63

[www.utool.com.ua](http://www.utool.com.ua), [info@utool.com.ua](mailto:info@utool.com.ua)

# Інструкція з використання



Перед використанням прочитайте цю інструкцію.

Ця інструкція містить важливу інформацію щодо відповідного використання та технічного обслуговування верстата. Будь-які регулювання повинні відповідати вказівкам інструкції. Виробник залишає за собою право змінювати верстат без попередження.

## Зміст

Значення символів

Специфікація продукту

Загальні правила техніки безпеки

Приладдя

Вміст упаковки

Монтаж

Регулювання

Керування

Технічне обслуговування

Несправності

Захист навколишнього середовища, запитання чи проблеми

Діаграма

Список частин

## Значення символів, що використовуються в цій інструкції та на лейбі верстата



Небезпека! Можливість тілесного травмування.



Інформація. УВАГА!



Ризик враження електричним струмом.



Від'єднайте від джерела живлення перед регулюванням або технічним обслуговуванням.



Використовуйте захист вух



Одягайте захисні рукавиці



Одягайте захисну маску



Не одягайте вільний одяг



Одягайте взуття з нековзаючою підошвою



Прибирайте довге волосся, одягайте кепку або спеціальну сітку для волосся



Товар відповідає стандартам ЄС



Не використовуйте інструмент під дощем. Захистіть від вологості.



**Небезпека!** Деякий пил, що виникає в процесі роботи, може стати причиною захворювання на рак, органів дихання або завдати іншої шкоди здоров'ю. Наприклад:

- Свинець від деяких видів фарб
- Прозорий кварц від клінкерної цегли, цементу та інших кам'яних виробів
- Миш'як або хром від хімічнонебезпечних лісоматеріалів

Рівень впливу на організм людини небезпечної пилу залежить від частоти роботи з небезпечними матеріалами. Для зменшення впливу, працюйте в приміщеннях, що добре вентилюються, та використовуйте захисну маску, що містить спеціальний фільтр для мікроскопічних частинок.

Свердлильний верстат відповідає вимогам Технічного регламенту обмеження використання деяких небезпечних речовин в електричному та електронному обладнанні, затвердженого постановою Кабінету Міністрів України від 3 грудня 2008 року №1057. Відсотковий вміст регламентованих шкідливих речовин не перевищує нормативів, визначених технічним регламентом.

## Специфікація продукту

Виберіть відповідне джерело живлення, напругу та частоту, що відповідає показникам на лейбі верстата.

Модель	UDP – 10
Двигун	230V~50Hz – 375W
Оберти	620~2620 хв <sup>-1</sup>
Кількість швидкостей	5
Патрон	13 мм
Конус шпинделя	B16
Хід шпинделя	65 мм
Виліт	260 мм
Діаметр стійки	∅ 58 мм
Розмір столу	200 x 200 мм
Розмір основи	340 x 210 мм
Загальна висота	680 мм
Вага (брутто/нетто)	26/24 кг
Розмір упаковки	560 x 400 x 270 мм



**НЕБЕЗПЕКА!** Для попередження враження струмом, появи вогню або пошкодження інструмента, використовуйте відповідне джерело живлення. Для інструмента використовуйте окреме джерело. Для попередження тілесного пошкодження або враження струмом, негайно замініть кабель якщо він зношений, порізаний або пошкоджений в будь-який спосіб.

## Загальні правила техніки безпеки

Безпека – комбінація загальних правил, уважного ставлення та знань про відповідне використання верстата.



**УВАГА!** Щоб уникнути помилок, що можуть стати причиною серйозного травмування, не вмикайте інструмент до того часу, поки ви не прочитаете та повністю не зрозумієте наступне:

1. Ознайомтесь з інструкцією. **Ознайомтесь з** призначенням інструмента, обмеженням та можливими ризиками, що можуть виникати в процесі роботи.
2. Приладдя захисту повинні завжди бути встановленими відповідно та знаходитись в робочому стані.
3. Приберіть ключі та викрутки. До включення інструмента завжди перевіряйте наявність на інструменті інших ручних інструментів.
4. Утримуйте робочу зону чистою Безладдя на робочому місці призводить до підвищення ризику тілесних пошкоджень
5. Не використовуйте електричний інструмент в небезпечному середовищі. Для попередження враження електричним струмом не використовуйте інструмент під дощем. Утримуйте робочу зону добре освітлену.
6. Не допускайте сторонніх осіб та дітей до інструмента. Всі сторонні особи та діти мають дотримуватись безпечної дистанції до робочої зони.
7. Робоча зона має бути недоступною для дітей.
8. Не застосовуйте до інструмента силу. Робота буде виконуватись краще та безпечніше в такий спосіб, який запланований виробником. Уникайте перевантаження, що може призвести до ризику отримання пошкодження та погіршуватиме виконання роботи інструмента.
9. Використовуйте інструмент за призначенням. Не використовуйте інструмент для виконання роботи, для якої він не призначений.
10. Використовуйте відповідний кабель подовження. Переконайтесь, що стан подовження відмінний. До використання кабеля подовження, переконайтесь, що він зможе витримати достатній струм, що необхідний для роботи вашого інструмента. Невідповідний кабель подовження може призвести до перевантаження інструмента.
11. Одягайтесь відповідно. Не одягайте вільний одяг та прикраси, вони можуть потрапити під рухомі частини інструмента. Використовуйте гумові рукавиці та взуття з нековзаючою підошвою для роботи на вулиці. Використовуйте захист для довгого волосся.
12. Завжди використовуйте захисні окуляри. В процесі роботи інструмента частини заготовки можуть відлетіти в очі, що призведе до травмування. **ЗАВЖДИ одягайте захисні окуляри.** Окуляри, що призначенні для повсякденного використання, мають лише посиленні лінзи, але повністю окуляри не захищають. Такі окуляри не являються захисними.
13. Безпечна робота. Використовуйте струбцини або лещата для утримування заготовки під час роботи. Такий спосіб набагато безпечніший, ніж утримування заготовки руками.
14. Від'єднайте інструмент від джерела живлення перед регулюванням, технічним обслуговуванням чи заміною приладдя.
15. Уникайте випадкового старту інструмента. Переконайтесь, що перемикач розміщений в положенні OFF до того, як під'єднаєте інструмент до джерела живлення.

16. Використовуйте відповідне приладдя. Відповідно вибору приладдя проконсультуйтеся з фахівцями. Використання невідповідного приладдя може стати причиною тілесного травмування.
17. Ніколи не ставайте на інструмент. Можна травмуватися від перекидання інструмента чи контакту з гострими частинами.
18. Перевірте пошкоджені частини інструмента. Перед подальшим використанням інструмента, захисні чи інші пошкоджені частини мають бути добре перевірені на можливість виконання роботи у відповідності з призначенням. Перевірте регулювання рухомих частин, їх з'єднання чи інші аспекти, які впливають на роботу інструмента. Захисні чи інші частини, що пошкоджені, мають бути відремонтованими чи заміненіми у сервісному центрі відповідно до вказівок інструкції. Дефектний вимикач повинен бути заміненим кваліфікованим працівником сервісного центру. Не використовуйте інструмент, якщо вимикач не переміщується в положення ON та OFF.
19. Ніколи не залишайте увімкнений інструмент без нагляду. Перемикач необхідно перемістити в положення «OFF». Не залишайте інструмент, доки він повністю не зупиниться.
20. Не переоцініть свої сили. Ніколи не втрачайте баланс під час роботи з інструментом. Ваше положення має бути стійким.
21. Інструмент завжди повинен бути у відмінному стані. Інструмент має бути гострим та чистим для отримання найкращих результатів роботи та безпечного використання. Дотримуйтесь інструкції щодо змащування інструмента та заміни приладдя. Регулярно перевіряйте кабель живлення, та замінійте його якщо він пошкоджений. Руки та ручка управління інструмента мають бути завжди чистими від масла та змащувальних матеріалів.
22. Не використовуйте інструмент в присутності легкозаймистих речовин або газу.
23. Не користуйтеся інструментом, якщо ви знаходитесь під впливом ліків, алкоголю чи інших речовин, що впливають на ваш стан.
24. Завжди використовуйте свердлильний верстат у приміщенні, що постійно вентилується. Використовуйте систему відсмоктування. Пил від деяких видів матеріалів може бути небезпечним для вашого здоров'я.

## **Правила техніки безпеки для роботи зі свердлильним верстатом**



**НЕБЕЗПЕКА!** Для вашої власної безпеки, не намагайтесь випробувати верстат, доки він повністю не змонтований та ви не прочитали та не зрозуміли всі вказівки цієї інструкції.

1. Цей свердлильний верстат призначений для використання у сухому середовищі та у приміщенні, що добре провітрюється.
2. Використовуйте захисні окуляри. Використовуйте захисну маску або маску з захисними окулярами разом, якщо в процесі роботи виникає пил. Також захищайте вуха, особливо якщо період роботи тривалий.
3. Не одягайте рукавиці, краватку та вільний одяг.
4. Не намагайтесь свердлити занадто маленькі заготовки, що не закріплені додатковим приладдям.
5. Завжди утримуйте руки на безпечній відстані від свердлильного патрона та свердла. Уникайте незручного положення рук, що може призвести до раптового ковзання та травмування.
6. Не встановлюйте та не використовуйте свердла, довжина яких перевищує 175 мм або 150 мм від губок патрона. Вони можуть погнутись або пошкодитись.
7. Не використовуйте приладдя з інструментом, що не рекомендоване виробником (такі як шипонарізні інструменти та приладдя для швидкісного фрезерування).
8. Під час роботи з великими заготовками, переконайтесь, що вони підтримуються на тому ж рівні, що і висота столу верстата.

9. Не виконуйте операції без використання допоміжних інструментів для фіксації. ЗАВЖДИ використовуйте струбцини або лещата для міцної фіксації заготовки.
10. Переконайтесь, що в заготовці, з якою будете працювати, відсутні цвяхи або інші предмети, з якими заборонено працювати на даному верстаті.
11. Зафіксуйте або закріпіть заготовку з лівої сторони стійки, щоб попередити її рух. Якщо заготовка надто коротка або стіл нахилиється, в такому випадку міцно зафіксуйте заготовку на столі.
12. Якщо заготовка виступає за межі столу, забезпечте для неї додаткову підтримку.
13. Умови роботи мають бути безпечними. Використовуйте струбцини або лещата для утримування заготовки, з якою працюєте. В такий спосіб працювати буде безпечніше.
14. Перед початком процесу свердління, переконайтесь, що струбцини або лещата міцно утримують заготовку.
15. Перед початком процесу свердління перевірте фіксацію підтримки столу на стійці та столу на підтримці.
16. НІКОЛИ не вмикайте інструмент, поки не очистите свердлильний верстат від зайвих предметів.
17. Перед запуском інструмента, легенько натисніть на вмикач для запуску двигуна, та перевірте чи не рухається та не вібрує свердло.
18. До того, як розпочнете свердлити заготовку, зачекайте доки двигун досягне максимальної швидкості. Якщо під час виконання роботи свердлильний верстат видає дивний звук або надмірно вібрує, негайно зупиніть його, перемістіть вимикач в положення OFF та від'єднайте від джерела живлення. Не вмикайте повторно інструмент, доки не визначите причину проблеми та не усунете її.
19. Не виконуйте монтаж або інші налаштування, якщо інструмент увімкнений.
20. Використовуйте відповідно рекомендовану швидкість для конкретного приладдя та відповідно до матеріалу заготовки, з якою працюєте.
21. Для просвердлювання отворів великого розміру, прикріпіть заготовку безпосередньо до столу, в іншому випадку, свердло на великій швидкості буде рухати заготовку.
22. Переконайтесь, що свердло повністю зупинилось, тільки після цього можна торкатись заготовки.
23. Для попередження травмування від випадкового старту, завжди переміщуйте вмикач в положення OFF та від'єднайте від джерела живлення, до початку монтажу, регулювань або заміни приладдя.

## Вимоги щодо електричного забезпечення

### Специфікація двигуна та забезпечення інструмента живленням



**УВАГА!** Для попередження враження електричним струмом, появи вогню або пошкодження інструмента, використовуйте відповідне безпечне джерело живлення. Якщо кабель живлення зношений, пошкоджений або порізаний, його необхідно негайно замінити.

### Вказівки щодо заземлення



**УВАГА!** Інструмент необхідно заземлити, для попередження враження електричним струмом.

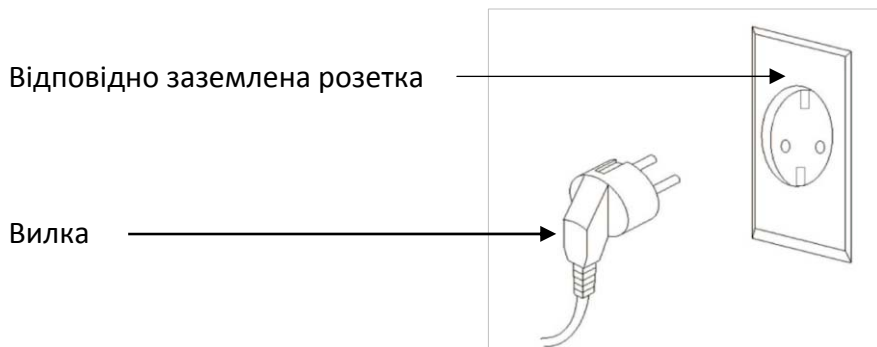
У випадку невідповідної роботи інструмента або поломки, заземлення забезпечує опір та зменшує ризик враження електричним струмом. Цей інструмент обладнаний кабелем та заземленою вилкою. Верстат повинен бути підключений до джерела живлення відповідно місцевих норм та законів.

**Не модифікуйте кабель живлення та вилку, що передбачені виробником.** Якщо необхідне втручання – зверніться до електрика.

**Неправильне підключення** провода заземлення може стати причиною враження електричним струмом. Провід з ізоляцією зеленого кольору (з або без жовтих полос) – це провід заземлення. Якщо ремонтуєте або замінюєте кабель живлення, не під'єднуйте провід заземлення до інструмента під напругою.



Перевірте з кваліфікованим працівником або у авторизованому сервісному центрі, що ваш інструмент заземлений відповідно.



**УВАГА!** Неправильне підключення інструмента може призвести до враження електричним струмом. Інструмент повинен бути заземленим, що забезпечить безпечне використання інструмента.

- Перевірте правильність заземлення інструмента зі спеціалістом, якщо ви не обізнані з цим або сумніваєтесь у правильності підключення.
- Інструмент обладнаний кабелем живлення та заземленою вилкою для безпечної роботи з інструментом.
- Заземлена вилка повинна бути підключена до розетки із заземленням.
- Не змінюйте та не модифікуйте вилку ніяким чином. В результаті неправильної роботи інструмента, заземлення захищає оператора від враження електричним струмом.



**Увага!** Цей свердлильний верстат призначений для використання в приміщенні. Не користуйтеся інструментом під дощем та у вологому середовищі.

## Вказівки щодо подовження кабеля

Використовуйте відповідний кабель подовження. Переконайтесь, що подовжувач знаходиться у відмінному робочому стані. Подовження повинне витримувати необхідний для інструмента струм, що вказаний на лейбі верстата. Подовження, що не відповідає необхідним показникам, може стати причиною перепадів напруги, втрати потужності та перегрівання інструмента.

Переконайтесь, що стан кабеля подовження відмінний. Завжди замінюйте кабель подовження або зверніться до електрика до того, як розпочнете використовувати інструмент. Захищайте його від гострих предметів, гарячих поверхонь та вологого середовища.

## Приладдя



**УВАГА!** Щоб уникнути тілесного пошкодження:

- Використовуйте тільки те приладдя, яке призначене для свердлильного верстата.
- Дотримуйтесь вказівок щодо монтажу та використання приладдя.
- Використовуйте тільки те приладдя, яке виготовлено для свердлильних верстатів, для того, щоб уникнути тілесного пошкодження від відломаних частин інструмента або від заготовки.
- Не використовуйте приладдя, доки ви повністю не прочитаєте вказівки інструкції щодо використання.

# Вміст упаковки

## Розпакуйте інструмент та перевірте вміст

Обережно розпакуйте свердлильний верстат та всі інші частини, що містяться в коробці, та порівняйте зі списком, що зазначений нижче.



### **УВАГА!**

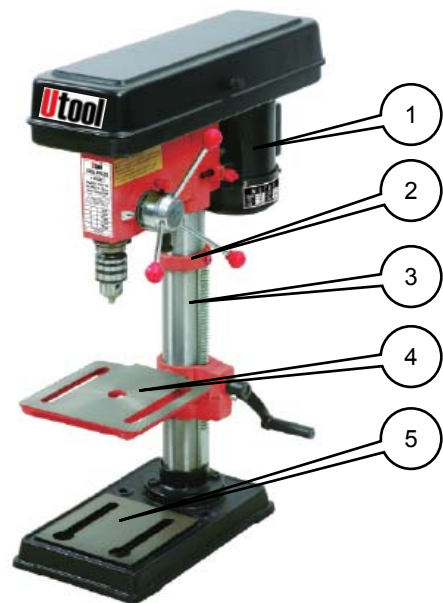
- Для попередження випадкового старту інструмента, відключіть інструмент до джерела живлення під час розпакування та монтажу. Кабель живлення повинен бути відключеним від джерела під час проведення будь-яких регулювань або монтажу інструмента.
- Якщо будь-яка частина інструмента або приладдя відсутні, не вмикайте інструмент, доки він не буде змонтованим повністю, відсутні або пошкоджені частини – заміненіми.
- Для захисту свердлильного верстата від вологості, його оброблюють. Для видалення захисного покриття, необхідна волога тканина та керосин.



**УВАГА!** Для запобігання появи вогню або іншої токсичної реакції ніколи не використовуйте бензин, нафтові продукти, ацетон або інші подібні розчини для очистки поверхні інструмента.

**Список частин** - відкрийте коробку та перевірте наявність основних частин (Мал. 1):

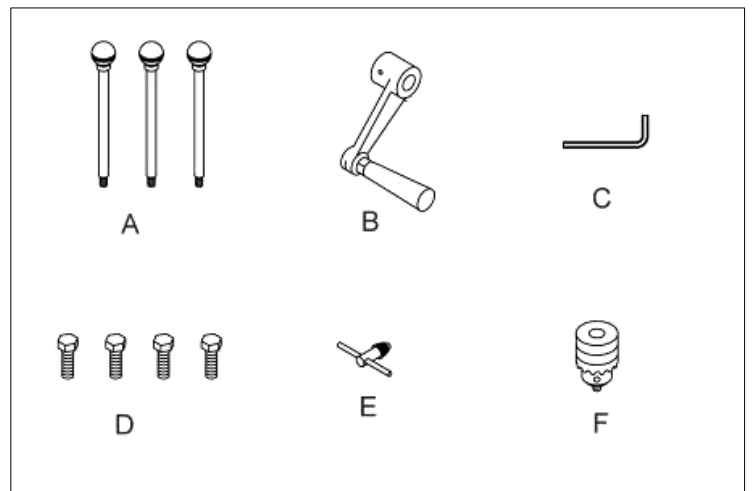
- |                               |        |
|-------------------------------|--------|
| 1. Робоча частина інструмента | - 1 шт |
| 2. Штатив та кільце           | - 1 шт |
| 3. Сійка та фланець           | - 1 шт |
| 4. Стіл                       | - 1 шт |
| 5. Основа                     | - 1 шт |



Мал. 1

**Вміст коробки** - «В» приладдя (Мал 2)






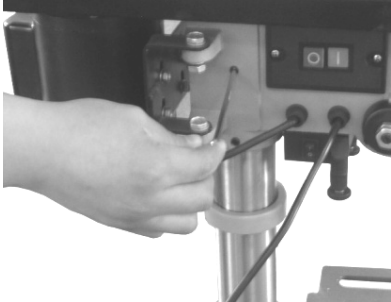
- |                       |             |
|-----------------------|-------------|
| A Частини ручки       | - 3 частини |
| B Ручка               | - 1 шт      |
| C Шестигранний ключ   | - 1 шт      |
| D Шестигранний гвинт  | - 4 шт      |
| E Ключ                | - 1 шт      |
| F Свердлильний патрон | - 1 шт      |



Мал. 2



# Монтаж

<p><b>1. Монтаж стійки до основи</b></p> <p>1.1 Розмістіть основу на підлозі або робочій поверхні (столі).</p> <p>1.2 Вставте стійку в основу так, щоб отвори на стійці співпали з отворами в основі.</p> <p>1.3 Вставте 4 довгих шестигранних гвинта, що містяться в комплекті.</p> <p>1.4 Гвинти повинні пройти крізь отвори, які знаходяться в стійці та основі. Закрутіть гвинти за допомогою розвідного ключа.</p>	
<p><b>2. Монтаж столу</b></p> <p>2.1 Установіть кільце на стійку.</p> <p>2.2 Установіть стіл.</p>	
<p>2.3 Установіть кільце та надійно зафіксуйте його.</p>	
<p><b>3. Установіть ручку регулювання висоти столу.</b></p> <p>3.1 Зафіксуйте ручку регулювання висоти столу.</p>	
<p>3.2 Закрутіть гвинт фіксації кронштейну столу.</p>	
<p><b>4. Монтаж робочої частини верстата.</b></p> <p>4.1 Обережно підніміть робочу частину інструмента над стійкою та встановіть її на стійку. Переконайтесь, що ця частина інструмента рухається по стійці максимально можливо. Вирівняйте робочу частину інструмента відповідно до основи.</p> <p>4.2 Використовуючи шестигранний ключ, закрутіть</p>	

ГВИНТИ.

**5. Монтаж ручки подачі.**

- 5.1 Встановіть частини ручки подачі в отвори.
- 5.2 Вкрутіть їх в отвори та зафіксуйте за допомогою гвинта, що знаходиться по центру.



**6. Монтаж патрона**



**УВАГА!** Перед монтажем патрона на вал свердлильного верстата, очистіть всі поверхні, використовуючи рідину, що не містить алкоголь, нафтові продукти та розчинники. Захисні, змащувальні матеріали необхідно видалити, в іншому випадку фіксація патрона буде ненадійною.

- 6.1 Відкрийте губки патрона поворотом патрона проти годинникової стрілки. Для попередження пошкодження переконайтесь, що губки повністю вернулись в патрон.
- 6.2 Встановіть патрон на шпиндель.



Пам'ятайте: очистіть конус шпинделя перед установкою патрона.

- 6.3 Використовуючи гумовий молоток, встановіть патрон в необхідне положення на вал.



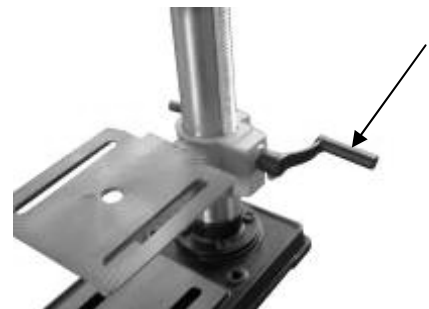
**7. Установка кнопки та фіксація верхнього захисту шківа.**



**Регулювання**

**1. Регулювання столу**

- А.** Регулювання положення столу – відкрутіть гвинт фіксації, встановіть стіл в необхідне положення та зафіксуйте його.

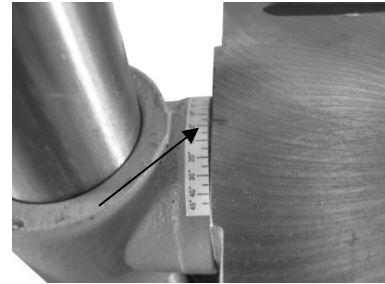


### **В. Регулювання нахилу**

Для повороту столу відкрутіть гвинт фіксації, потім встановіть стіл в необхідне положення, закрутіть гвинт.



### **С. Шкала, що вказана на малюнку, визначає положення столу.**



### **Д. Поворот на 360°**

Для повороту столу відкрутіть ручку фіксації, потім поверніть стіл на необхідний кут та закрутіть ручку.



## **2. Регулювання глибини свердління**

### **2.1 Гвинт обмеження глибини свердління**

- установіть необхідну глибину свердління встановивши гайку
- якщо гайка переміщується від вібрації, необхідно встановити другу; утримуючи попередню гайку в даному положенні – закрутіть над нею іншу.

### **2.2 Шкала, що зображена на малюнку – вказує глибину свердління.**



### 3. Регулювання швидкості.

Верстат має 5 швидкостей, що вказані на лейбі верстата. Для зміни швидкості, послабте натяг ремня фіксатором, відкрийте кришку корпусу та змініть положення ремня.



### 4. Регулювання пружини шпинделя

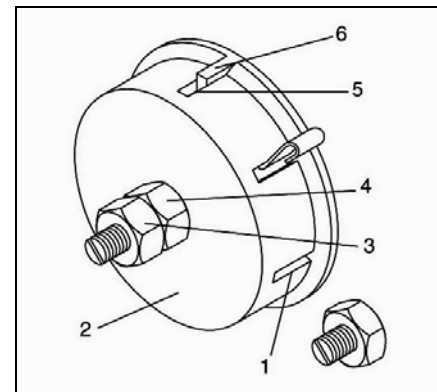
Іноколи натяг пружини потребує регулювання, якщо шпиндель повертається в попереднє положення занадто швидко або занадто повільно.

- 4.1 Опустіть стіл для кращого обзору.
- 4.2 Розмістіть викрутку в паз 1 кришки пружини (2). Утримуючи викрутку, відкрутіть та зніміть гайку (3).
- 4.3 Все ще утримуючи викрутку в попередньому положенні, відкрутіть внутрішню гайку (4), настільки, щоб паз (5) вийшов з виступу (6).



**УВАГА!** Не відкручуйте повністю внутрішню гайку, тому що пружина може розкрутись!

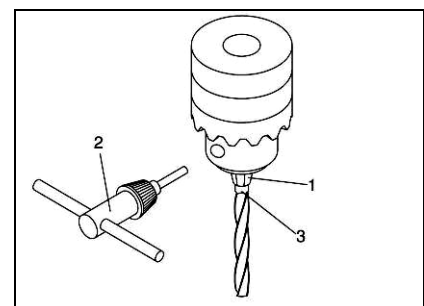
- 4.4 Обережно прокрутіть кришку пружини (2) проти годинникової стрілки, утримуючи викрутку в пазі (1).
- 4.5 Подаючою рукояткою опустіть шпиндель в найнижче положення проти годинникової стрілки, утримуючи кришку пружини (2) в попередньому положенні.
- 4.6 Якщо шпиндель рухається достатньо легко, закрутіть внутрішню гайку (4) за допомогою розвідного ключа. Якщо занадто легко – повторіть кроки 4.2-4.4. Якщо занадто важко – виконайте кроки 3,4 в зворотньому порядку. **Не закрутіть надмірно гайку!**
- 4.7 Встановіть гайку (3) та закрутіть гайку (4), уникаючи прокручування гайки (3).



## Використання

### 1. Установка свердла

- 1.1 Вимикач розмістіть в положення OFF, відкрийте губки патрона (1), використовуючи ключ. Поверніть ключ (2) проти годинникової стрілки для відкриття губок патрона (1).
- 1.2 Вставте свердло (3) в патрон настільки, щоб воно достатньо надійно утримувалось в ньому, але губки щоб не торкались спіральної частини свердла.
- 1.3 Переконайтесь, що свердло відцентроване в патроні.
- 1.4 Поверніть ключ за годинниковою стрілкою для



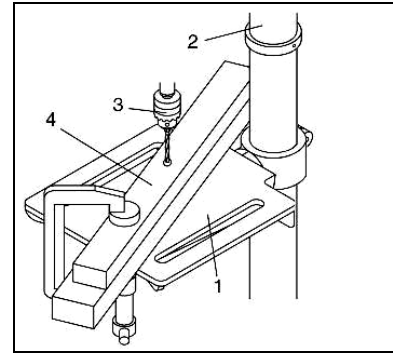
затиску губок.



Для уникнення тілесного травмування від патрона або свердла, повторно перевірте встановлене свердло, до того як увімкнете верстат.

## 2. Розміщення заготовки

Заготовку необхідно розмістити з лівої сторони стійки для безпечної роботи зі свердлильним верстатом. Нехтування цієї вимоги може призвести до тілесного травмування.

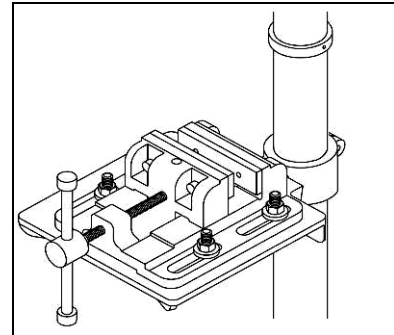


## 3. Використання лещат

Для роботи із занадто маленькими заготовками, які не можливо зафіксувати на столі, використовуйте свердлильні лещата. Лещата необхідно закріпити на робочому столі верстата.



Свердлильні лещата повинні бути прикріплені до столу верстата для попередження руху заготовки під час свердління.

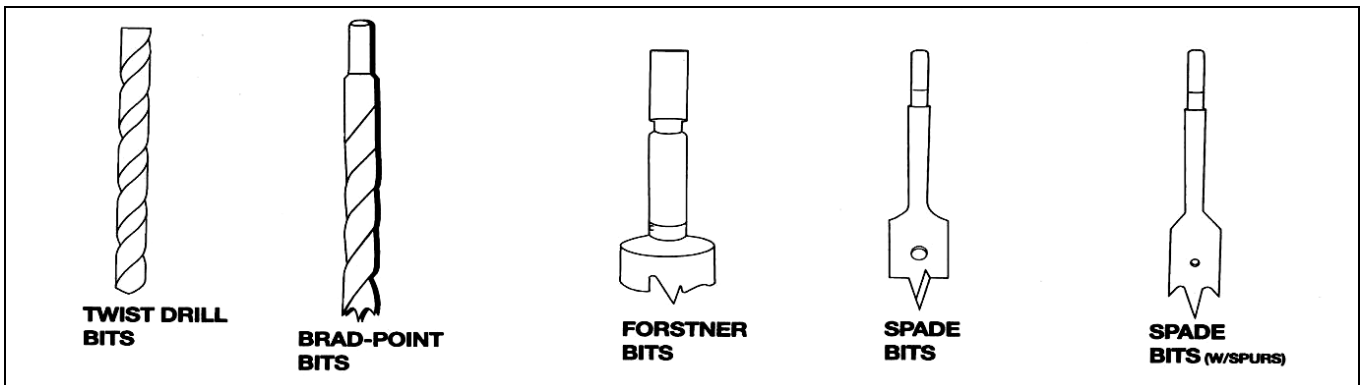


## Регулювання швидкості



**Попередження:** перед регулюванням швидкості від'єднайте інструмент від джерела живлення.

Регулюйте швидкість в залежності від розміру свердла та заготовки. Дивіться таблицю нижче.



Спіральне по дереву свердло

Спіральне по дереву свердло

Свердло Форстнера

Перо-подібне свердло

Перо-подібне Свердло (з виступами)

	Матеріал					
	М'яка порода дерева	Тверда порода дерева	Акрил	Латунь	Алюміній	Сталь
<b>СПІРАЛЬНІ СВЕРДЛА ПО ДЕРЕВУ</b>						
1/16-3/16" (3-5mm)	3000	3000	2500	3000	3000	3000
1/4-3/8" (6-10mm)	3000	1500	2000	1200	2500	1000
7/16-5/8" (11-16mm)	1500	750	1500	750	1500	600
11/16-1" (11-25mm)	750	500	NR	400	1000	250
<b>СПІРАЛЬНІ СВЕРДЛА ПО ДЕРЕВУ</b>						
1/8"	1800	1200	1500	NR	NR	NR
1/4"	1800	1000	1500	NR	NR	NR
3/8"	1800	750	1500	NR	NR	NR
1/2"	1800	750	1000	NR	NR	NR
5/8"	1800	500	750	NR	NR	NR
3/4"	1400	250	750	NR	NR	NR
7/8"	1200	250	500	NR	NR	NR
1"	1000	250	200	NR	NR	NR
<b>СВЕРДЛА ФОРСТНЕРА</b>						
1/4-3/8"	2400	700	250	NR	NR	NR
1/2-5/8"	2400	500	250	NR	NR	NR
3/4-1"	1500	500	250	NR	NR	NR
1 1/8-1 1/4"	1000	250	250	NR	NR	NR
1 3/8-2"	500	250	NR	NR	NR	NR
<b>ПЕРОПОДІБНІ СВЕРДЛА</b>						
1/4-1/2"	2000	1500	NR	NR	NR	NR
5/8-1 1/2"	1750	1500	NR	NR	NR	NR
1 1/8-1 1/2"	1500	1000	NR	NR	NR	NR
<b>ПЕРОПОДІБНІ СВЕРДЛА З ВИСТУПАМИ</b>						
3/8-1 NR	2000	1800	500	NR	NR	NR

#### Технічне обслуговування свердлильного верстата



**Попередження:** Для забезпечення особистої безпеки оператора вимкніть інструмент на від'єднайте його від джерела живлення, перед проведенням технічного огляду або змащуванням.

Дозволяється проводити технічний огляд, змащування або очистку лише після того як інструмент захищений від випадкового запуску, тобто від'єднаний від джерела живлення.

Періодично продувайте верстат за допомогою компресора або пилососу, щоб усунути накопичений пилю всередині двигуна. Захисне воскове покриття столу та стійки допоможе зберегти поверхню чистою та захистить від корозії.

Будьте пильними – якщо кабель живлення зносився, пошкодився, негайно замініть його.

## ЗМАЩУВАННЯ

Усі підшипники свердлильного верстату змащуються під час виробництва. Вони не вимагають подальшого змащування.

Кожні три місяці помірно змащуйте шпindel, попередньо опустивши його максимально донизу.

**ТАБЛИЦЯ НЕСПРАВНОСТЕЙ ТА ШЛЯХИ ЇХ УСУНЕННЯ**

Признаки несправностей	Можливі причини	Корегування
Високий рівень шуму	<ol style="list-style-type: none"><li>1. Невідповідний натяг ременя</li><li>2. Сухий шпindel</li><li>3. Ослаблений шпindel</li><li>4. Незафіксований шків двигуна</li></ol>	<ol style="list-style-type: none"><li>1. Відрегулюйте натяг ременя</li><li>2. Змастіть шпindel</li><li>3. Закрутіть гайку шківу</li><li>4. Затягніть гвинти на шківі</li></ol>
Свердло горить або димиться	<ol style="list-style-type: none"><li>1. Неправильна швидкість</li><li>2. Стружка не видаляється з отвору</li><li>3. Затуплене свердло</li></ol>	<ol style="list-style-type: none"><li>1. Змініть швидкість</li><li>2. Підніміть свердло та витягніть стружку</li><li>3. Загостріть або замініть свердло</li></ol>
Свердло має нерівний хід	<ol style="list-style-type: none"><li>1. Зігнуте свердло</li><li>2. Свердло неправильно установлене в патрон</li><li>3. Патрон неправильно встановлений</li><li>4. Зношені підшипники шпindelю</li></ol>	<ol style="list-style-type: none"><li>1. Замініть свердло</li><li>2. Установіть правильно свердло</li><li>3. Установіть правильно патрон</li><li>4. Замініть підшипники</li></ol>
Свердло застрягає в заготовці	<ol style="list-style-type: none"><li>1. Надмірний тиск при подачі свердла або тверда заготовка</li><li>2. Невідповідний натяг ременя</li></ol>	<ol style="list-style-type: none"><li>1. Необхідно зменшити тиск, зафіксувати заготовку</li><li>2. Відрегулюйте натяг ременя</li></ol>
Заготовка прокручується	<ol style="list-style-type: none"><li>1. Відсутня опора або заготовка не закріплена належним чином</li></ol>	<ol style="list-style-type: none"><li>1. Вставте опору або зафіксуйте заготовку належним чином.</li></ol>

## Утилізація верстата



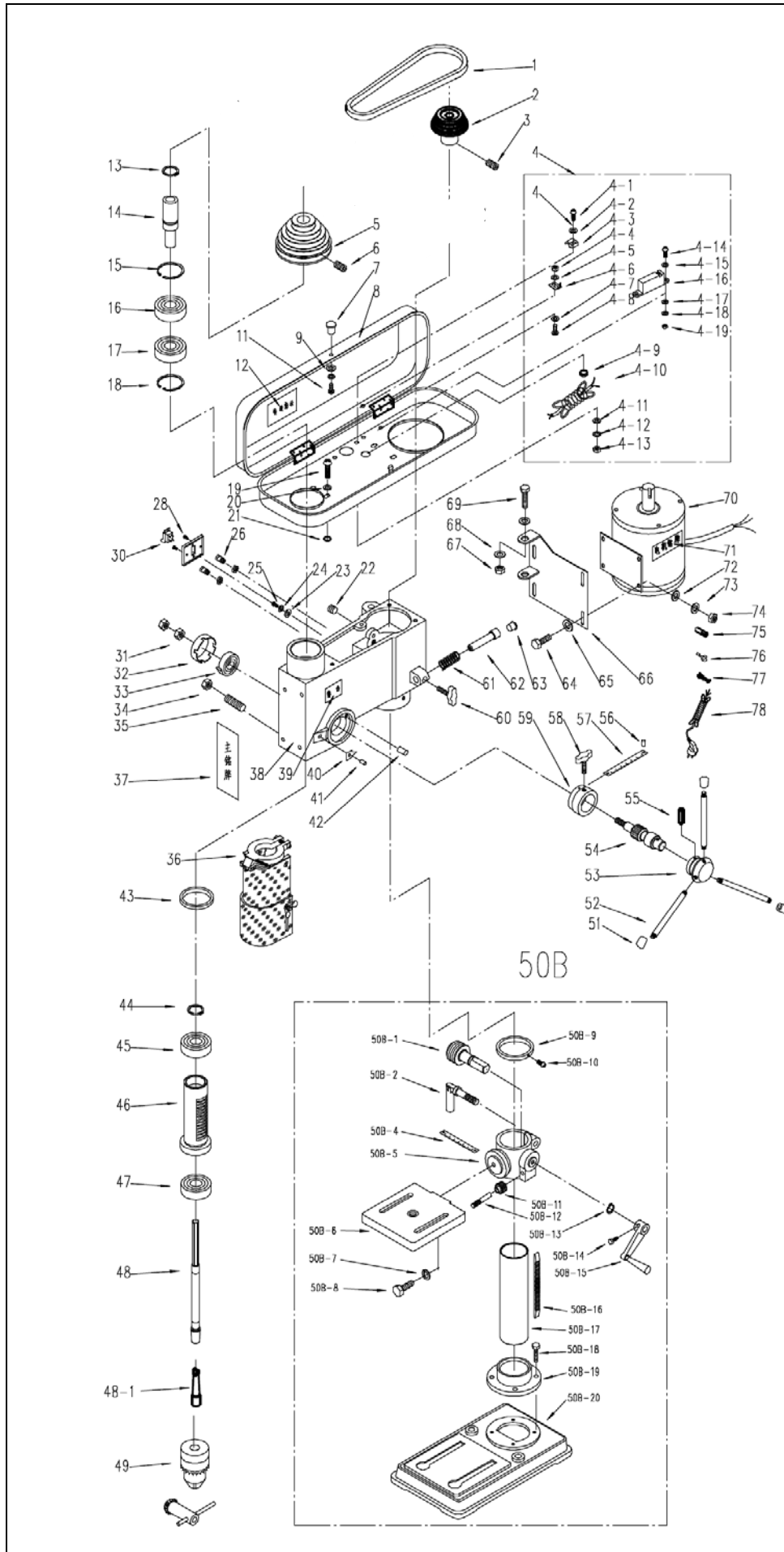
Інструменти, позначені знаком «Сміттьового бака» (див.вище) необхідно утилізувати окремо від господарського сміття.

Необхідно розділяти електричне та електронне обладнання для утилізації. Утилізуйте інструмент правильно, відповідно до норм місцевого самоврядування. Допоможіть зберегти навколишнє середовище.

## Якщо у Вас виникли запитання, зв'яжіться з сервісним центром.

Якщо у Вас виникли проблеми з експлуатацією верстату або виникла потреба в запасних частинах, відвідайте веб-сайт [www.utool.com.ua](http://www.utool.com.ua) або зв'яжіться з сервісним центром за тел.: +38 044 200 50 61. Зберігайте чек, його необхідно показати під час звернення до сервісного центру.

# Діаграма





## Специфікація частин

№.	Назва	Кількість
1	Ремінь	1
2	Шків двигуна	1
3	Гвинт М6 х 16	1
4	електрична збірка	
4-1	Гвинт М5 х 14	1
4-2	5мм Плaska шайба	1
4-3	Кронштейн	2
4-4	6мм Шестигранна гайка	1
4-5	6мм Плaska шайба	1
4-6	З'єднувальна пластина	1
4-7	6мм Плaska шайба	1
4-8	Гвинт М6х12	1
4-9	Ущільнююче кільце	1
4-10	Кабель живлення	1
4-11	5мм Плaska шайба	1
4-12	5мм Стопорна шайба	1
4-13	5мм Шестигранна гайка	1
4-14	Гвинт М5х12	2
4-15	5мм Плaska шайба	2
4-16	Вмикач в зборі	1
4-17	5мм плaska шайба	2
4-18	5мм плaska шайба	2
4-19	5мм шестигранна гайка	2
5	Шків шпинделя	1
6	Гвинт М8 х 8	1
7	Кнопка	1
8	Кожух ременя	1
9	6мм плaska шайба	1
10	5мм Зубчата шайба	1
11	Гвинт М4 х 8	1
12	Шкала	1
13	ЗАМІ-22 Стопорне кільце	1
14	Штифт	1
15	ЗВМІ-40 Стопорне кільце	1
16	6023ZZ Підшипник	1
17	6203ZZ Підшипник	1
18	ЗВМІ-40 Стопорне кільце	1
19	Гвинт М6 х 10	4
20	6мм Плaska шайба	4
21	Прокладка	4
22	Гвинт М8 х 8	2

23	5мм Зубчата шайба	1
24	5мм Стопорна шайба	1
25	Гвинт М5 х 6	4
26	Фіксатор	2
27	Пластина	1
28	Гвинт М5 х 12	2
29	Гвинт М3 х 6	2
30	Вмикач	1
31	10мм шестигранна гайка	2
32	Кришка	1
33	Пружина	1
34	8мм шестигранна гайка	1
35	Гвинт М8х 16	1
36	Захист	4
37	Шкала	1
38	Корпус	1
39	Шкала	1
40	Показчик	1
41	Заклепка	1
42	Стопорний штифт	1
43	Гумове кільце	1
44	ЗАМІ-12 Стопорне кільце	1
45	6201ZZ Підшипник	1
46	Втулка	1
47	6201ZZ Підшипник	1
48	Шпindel	1
48-1	Конус	1
49	Патрон та ключ	1
50В	Монтаж	
50В-1	Черв'ячне колесо	1
50В-2	Ручка	1
50В-4	Шкала	1
50В-5	Кронштейн	1
50В-6	Робочий стіл	1
50В-7	12мм Стопорна шайба	1
50В-8	Гвинт М12х25	1
50В-9	Кільце	1
50В-10	Гвинт М6х12	1
50В-11	Шестерня	1
50В-12	Вал	1
50В-13	ЗАМІ-13 Стопорне кільце	1
50В-14	Гвинт М6х12	1
50В-15	Ручка	1
50В-16	Зубчата рейка	1

50B-17	Стійка	1
50B-18	Гвинт М8х20	4
50B-19	Кільце	1
50B-20	Основа	1
51	Частина ручки	3
52	Частина ручки подачі	3
53	Частина ручки подачі	1
54	Вал подачі	1
55	Штифт 6х20mm	1
56	Заклепка	2
57	Шкала глибини	1
58	Гайка-барашек М8 х12	1
59	Індикатор глибини	1
60	Гайка-барашек М8 х12	1
61	Пружина	1
62	Регулятор натягу	1
63	Частина регулятора	1
64	Гвинт М6х16	4
65	6мм Пласка шайба	4
66	Шайба	1
67	8мм шестигранна гайка	2
68	8мм пласка шайба	4
69	Гвинт М8х25	2
70	Двигун	1
71	Лейба	1
72	6мм пласка шайба	4
73	6мм Стопорна шайба	4
74	6мм шайба	4
75	Кришка	4
76	Клема	4
77	Затиск заземлення	2
78	Кабель живлення	1